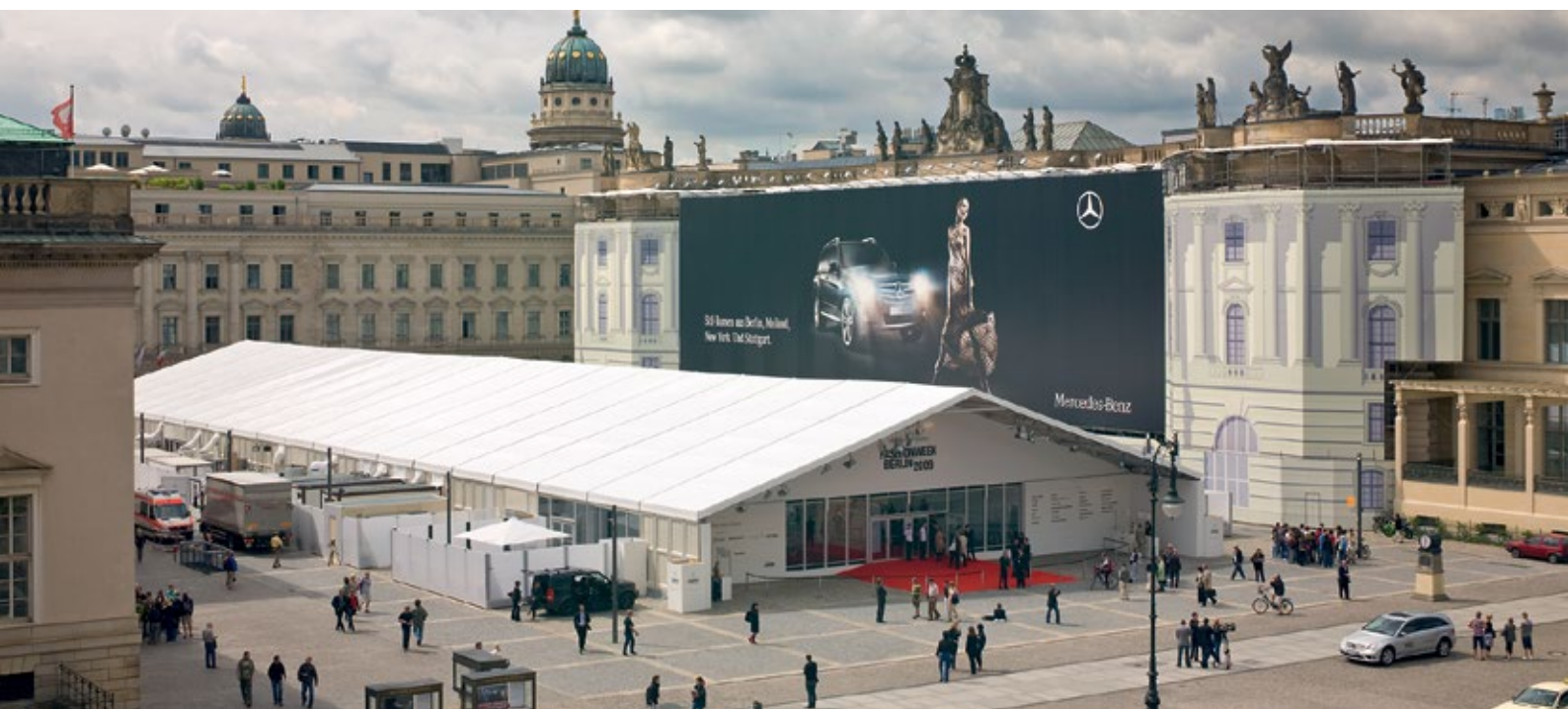




LOSBERGER DE BOER



## Maxiflex Basic P1

### Impresionante en tamaño y flexibilidad

#### Losberger De Boer Maxiflex - Configuración de carpa con posibilidades casi ilimitadas.

El sistema de carpas Maxiflex, disponible de 10 a 50 m de ancho, es el más versátil de nuestros sistemas de carpas grandes. Es ideal para empresas que suelen montar carpas de más de 30 m, pero que también alquilan carpas de menos de 30 m. Con el sistema Maxiflex sólo se necesita una sección de armazón para crear anchuras de 10- 50 m de ancho. Este sistema también ofrece una atractiva selección de configuraciones y diseños en diversos tamaños.

Todo el sistema se puede combinar e intercambiar. Esto garantiza un almacenamiento eficaz, evita problemas de manipulación y resulta muy económico. Ni que decir tiene que el sistema de carpas Maxiflex incluye todas las opciones para futuros diseños de carpas.

Maximice su creatividad: Elementos del sistema de cristal o PVC (con alturas laterales de 3,40 y 4,00 m), sistema modular, puertas de aluminio, rampas, decoración y mucho más.

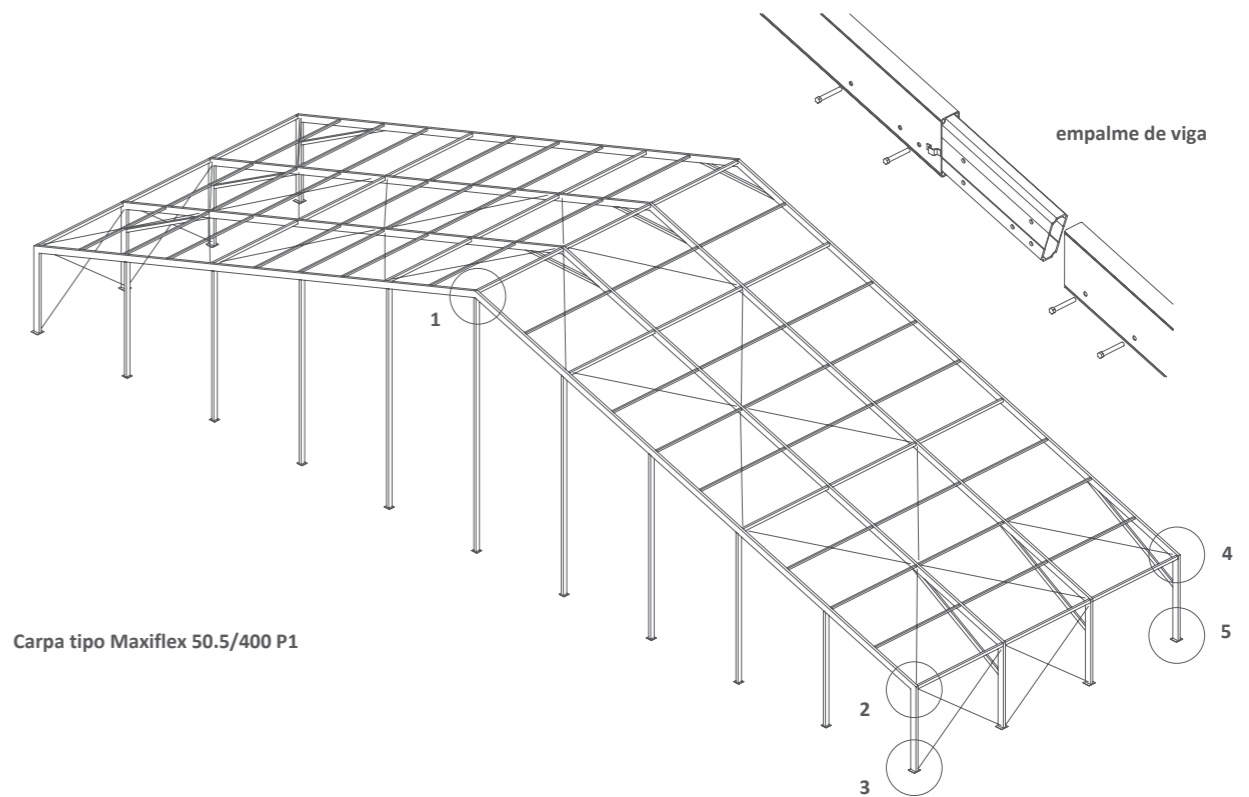


## Tecnología

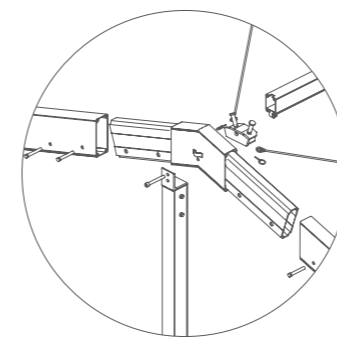
Carácter modular para diversas combinaciones y ampliaciones. Transporte, almacenamiento y mantenimiento sin problemas. Posibilidad de montaje con o sin el sistema de suelo técnico estándar de Losberger De Boer. Gran cantidad de accesorios y equipamientos especiales. Todos los componentes del sistema son piezas estándar en stock para una rápida disponibilidad. Los componentes intercambiables de la carpa dentro del sistema permiten diversas configuraciones, diferentes anchos y extensiones sin soluciones especiales costosas.

## Estructura

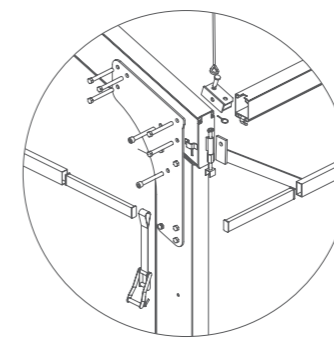
- Cerchas de perfiles huecos de aluminio extruido de 4 ranuras
- Ranura de cortina integrada en las correas del alero y en las vigas del hastial
- Preparado para una instalación posterior de sistema modular de pared de PVC o cristal
- Correas de alero y vigas de fachada de aluminio
- Todos los componentes de aluminio anodizados técnicamente
- Todos los cables de pared están recubiertos de PVC, lo que evita manchas de ennegrecimiento al contacto con las cubiertas
- Todas las piezas de acero están galvanizadas en caliente según DIN EN ISO 1461
- El bastidor no requiere mantenimiento
- Fácil montaje de las cubiertas mediante ranuras keder
- Sin caballetes ni esquineros hasta el tipo 30.5/400, lo que se traduce en un menor número de componentes de montaje, un mejor aprovechamiento del espacio y estética
- Las correas de cumbrera y alero son idénticas. Fácil montaje y almacenamiento
- Las correas intermedias tienen un peso optimizado
- Cabeza de cumbrera rígida y de peso optimizado con ranuras ranuras interiores continuas. Las cubiertas y la decoración pueden de forma continua desde la cumbrera
- Esquina de alero rígida, ligera y reforzada contra la torsión mediante placas de refuerzo dimensionadas con precisión, que garantizan una conexión segura y robusta entre los elementos verticales y de vano. entre las vigas verticales y los vanos, aspecto armonioso
- Distancia entre cerchas 5 m (dimensión interna 4,880 m)
- Inclinación del tejado 18 grados
- Longitudes estructurales en incrementos de 5 m
- Las estructuras pueden unirse para formar superficies mayores (lado longitudinal a lado longitudinal)
- Posibilidad de unión exacta de los sistemas de carpas de Losberger De Boer grandes y pequeñas



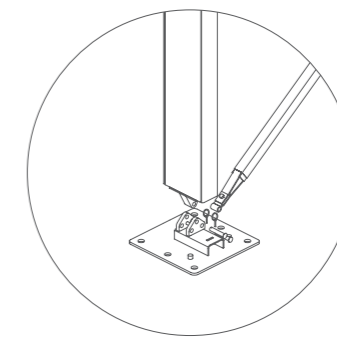
Carpa tipo Maxiflex 50.5/400 P1



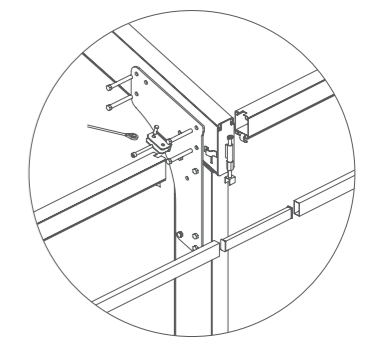
1. unión de cabeza de cumbrera (extremo del hastial)



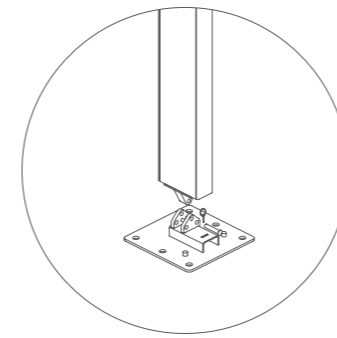
2. esquina del alero (extremo del hastial)



3. placa base en la conexión del arriostramiento conexión



4. esquina del alero (campo)



5. placa base (campo)



## Fundas

- Fundas textiles de tejido de poliéster, recubiertas de PVC por ambas caras. ambas caras, peso aprox. 630 g/m<sup>2</sup>
- Cubiertas translúcidas para condiciones de luz diurna en el interior de la tienda
- Cubiertas opacas para condiciones de oscurecimiento
- Sistema de tensado del techo mediante husillo para una fijación rápida y sencilla de la cubierta de techo con faldón en la zona del alero. Proporciona un aspecto uniforme, los tubos tensores evitan que la cenefa el viento, ofrece una protección adicional contra la lluvia en la zona del alero. y frío cuando se utilizan calefactores y aparatos de aire acondicionado.
- Ignífugo según DIN 4102, clase de fuego B1
- Cubierta a dos aguas con fijación por tacos o división de raíles keder (hasta 25 m) para un tensado óptimo de la cubierta y protección contra el viento
- Todas las cortinas del mismo ancho
- Cortinas con deslizadores de PVC para facilitar el montaje en la ranura de la cortina
- Cortinas con dobladillos para tubos lastrados (bajo pedido)
- Cortinas laterales y de frontón con cierre de enchufe estándar: Fácil de abrir y cerrar
- Color estándar del tejido: blanco; otros colores disponibles bajo pedido
- Cortinas laterales con ventanas disponibles en varios diseños
- Elementos de pared de sistema de vidrio o PVC, alturas laterales de 3,40 m y 4,00 m



Sistema de paredes con paneles de cristal



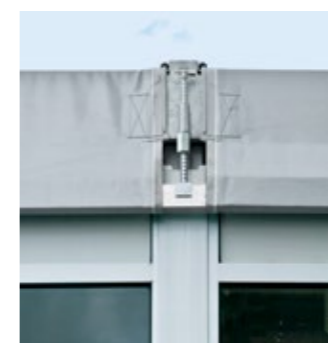
Cortinas preparadas con deslizadores de PVC para introducir las cortinas en la ranura de la cortina



Sistema modular de paredes con paneles de PVC



Sistema modular de paredes de PVC para conectar el sistema de climatización



Tensado de techo con fijación por husillo



Perfil de sujeción de pared con cerradura estándar para sistema modular



Perfil de fijación para los paneles de cristal





### Accesorios y equipamiento especial

- Techo impermeable ligero para una mayor vida útil y reducción de la temperatura en la carpa, peso aprox. 800 g/m<sup>2</sup>
- Las anchuras mayores pueden construirse a partir de cualquier marco estándar utilizando una viga adicional adecuada. Se pueden utilizar diversas combinaciones de vigas para una misma nave
- El canalón textil de la viga (montaje interior) o la solapa de la viga (montaje exterior) impide la entrada de agua de lluvia
- Cubiertas a dos aguas con ventilaciones
- Cubiertas de PVC transparente
- Cubiertas con textos o motivos individuales
- Cortinas laterales y de frontón con cremallera o cierre de cordón y ojal disponibles bajo pedido
- Rieles de cierre de pared para la fijación de elementos de pared del sistema de cristal para un interior elegante y atractivo
- Posibilidad de división de estancias mediante frontón interior (en incrementos de 5m)
- Sistema modular de suelo Losberger De Boer con canales integrados para el paso de instalaciones
- Puertas de aluminio de dos y una hoja
- Marquesina sobre las puertas de entrada y salida
- Rampas en las puertas de entrada y salida
- Canalones
- Anclaje de pesos (anclaje de la carpa sin anclajes de acero con bloques de hormigón)
- Revestimiento decorativo para techo y paredes
- Bolsas de embalaje
- Estanterías apilables de transporte y almacenamiento para puertas de aluminio y elementos de pared de cristal o sistema de PVC
- Herramientas de montaje



Anclaje de peso mediante bloques de hormigón



Puerta de aluminio de doble hoja con rampa prolongada



Puerta de doble hoja de aluminio con tejadillo y rampa prolongada



Ventilación a dos aguas guiada por cable con cubierta abatible (diseño patentado), cubierta de cables con fijación por enchufe



Sistema de suelo con paneles para carpas grandes



Sistema modular con canales de cables integrado y posicionamiento variable de salida



Decoración de revestimiento para techo



Canalón de viga textil



Conexión de pasarela, multiflex Arcum P9



Cubierta de techo transparente con recortes de máxima claridad



Bastidor de transporte y almacenamiento para 6 puertas de aluminio



Bastidor de transporte y almacenamiento para 3 puertas de aluminio

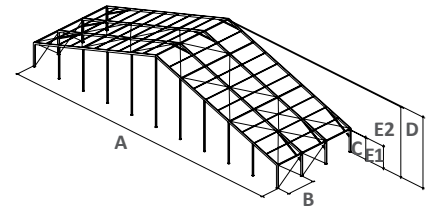


Estantería de transporte y almacenamiento para 20 elementos de pared del sistema de cristal



Estantería de transporte y almacenamiento para 80 elementos de pared de PVC

# Medidas



Tipo	A	C	D	Dimensiones interiores****		Componente más largo	Perfil de la viga	Posibilidades de empalme de vigas	
	Anchura (dimensión exterior de las placas base)	Altura externa	Altura externa del ápice	alero	cumbrera			viga estándar	opcional
	(m)	(m)	(m)	(m)	(m)			(m)	(m)
10,5/340	10,740	3,260	4,910	3,140	4,750	5,360	300x120	5,0	-
10,5/400	10,740	3,860	5,510	3,740	5,350	5,360	300x120	5,0	-
10,5/540	10,740	5,260	6,910	5,140	6,750	5,360	300x120	5,0	-
15,5/340*	15,740	3,260	5,730	3,140	5,570	7,980	300x120	7,5	5,0/2,5
15,5/400*	15,740	3,860	6,330	3,740	6,170	7,980	300x120	7,5	5,0/2,5
15,5/540	15,740	5,260	7,730	5,140	7,570	7,980	300x120	7,5	5,0/2,5
20,5/340*	20,740	3,260	6,540	3,140	6,380	10,610	300x120	10,0	7,5/2,5
20,5/400*	20,740	3,860	7,140	3,740	6,980	10,610	300x120	10,0	7,5/2,5
20,5/540	20,740	5,260	8,540	5,140	8,380	10,610	300x120	10,0	7,5/2,5
25,5/340*	25,740	3,260	7,350	3,140	7,190	10,610	300x120	7,5/5,0	10,0/2,5
25,5/400*	25,740	3,860	7,950	3,740	7,790	10,610	300x120	7,5/5,0	10,0/2,5
25,5/540**	25,740	5,260	9,350	5,140	9,190	10,610	300x120	7,5/5,0	10,0/2,5
30,5/340*	30,740	3,260	8,160	3,140	8,000	10,610	300x120	10,0/5,0	7,5/7,5
30,5/400*	30,740	3,860	8,760	3,740	8,600	10,610	300x120	10,0/5,0	7,5/7,5
30,5/540**	30,740	5,260	10,180	5,140	10,020	10,610	300x120	10,0/5,0	7,5/7,5
40,5/340**	40,740	3,260	9,780	3,140	9,620	10,610	300x120	10,0/10,0	10,0/5,0/5,0
40,5/400**	40,740	3,860	10,380	3,740	10,220	10,610	300x120	10,0/10,0	10,0/5,0/5,0
40,5/540***	40,740	5,260	11,780	5,140	11,620	11,640	300x120	10,0/10,0	10,0/5,0/5,0
50,5/340**	50,740	3,260	11,410	3,140	11,250	11,280	300x120	10,0/10,0/5,0	10,0/7,5/7,5
50,5/400***	50,740	3,860	12,010	3,740	11,850	11,680	300x120	10,0/10,0/5,0	10,0/7,5/7,5

Distancia de las cerchas (B) para todos los tipos de carpa 5.000 m. Inclinación del tejado de 18 grados para todas las construcciones a dos aguas. Sin carga de nieve (pero posible a petición). Carga de viento: 103 km/h.

\* posible para maxiflex P1 Arcum (tejado curvo)

\*\* con puntales de cumbrera

\*\*\* con puntales de cumbrera y tirantes de esquina

\*\*\*\* Nota importante: las dimensiones interiores se basan en valores teóricos calculados, por lo que pueden variar en función de las circunstancias locales, por ejemplo, las condiciones del terreno o las inclemencias meteorológicas.

NOTA: Sujeto a modificaciones en aras de la mejora del producto de acuerdo con los avances tecnológicos.

Losberger GmbH  
Fürfeld · Gottlieb-Daimler-Ring 14  
74906 Bad Rappenau · Alemania  
Teléfono: +49 7066 980-0  
Fax: +49 7066 980-232  
Correo electrónico: losberger@losbergerdeboer.com  
www.losbergerdeboer.com  
Grupo Losberger De Boer