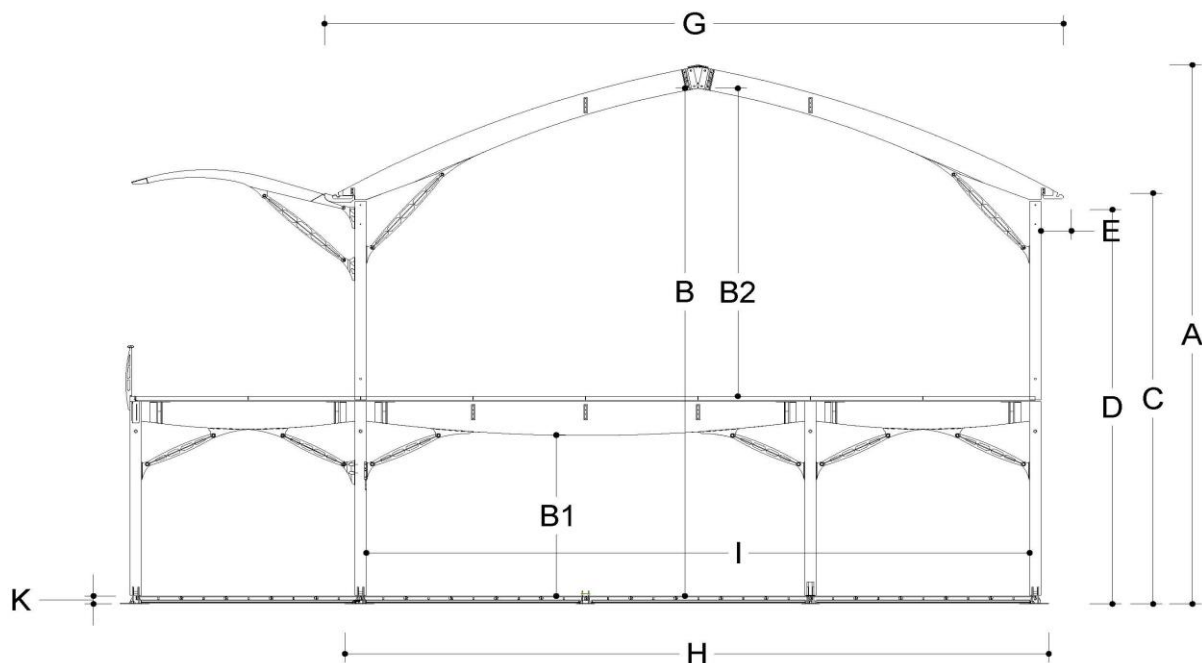




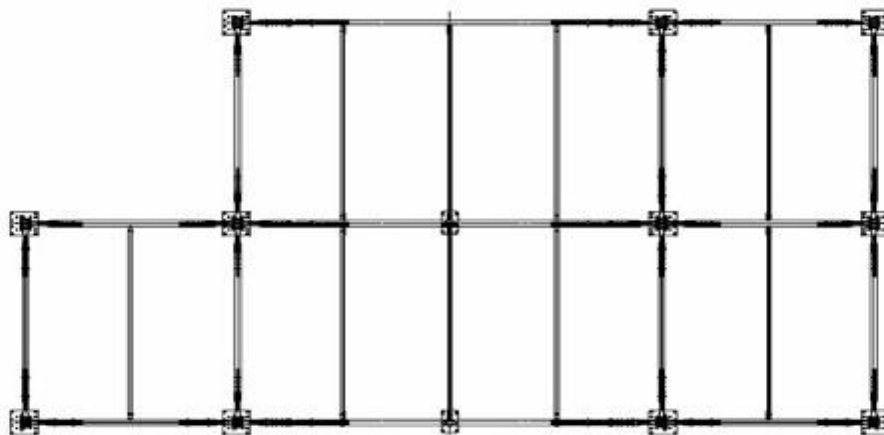
Emperor

15 m



Información Técnica

	(mm)			
A	Altura externa del ápice	12750	Carga de viento	0,50 kN/m ²
B	Altura interna del ápice	7260	Carga de nieve	0 kN/m ²
B1	Altura interior	3780		
B2	Altura interior	7260	Capacidad de carga del suelo	500kg/m ²
C	Altura externa	9450	Perfil de columna	250x250
D	Altura libre externa	9750	Carga sobre el techo	400kg por conjunto de vigas
E	Proyección del techo	690		
G	Anchura exterior de la cubierta	16610		
H	Anchura máxima de la estructura des del nivel del suelo	15650	Puntos de fijación en la estructura	Columnas y vigas
I	Altura / Grosor del suelo	14750		
J	Ancho libre entre columnas	5000		
K	Distancia de módulo	183		
			Resistencia al fuego de las cubiertas del techo	DIN 4102/B1 M2 B-s2,d0



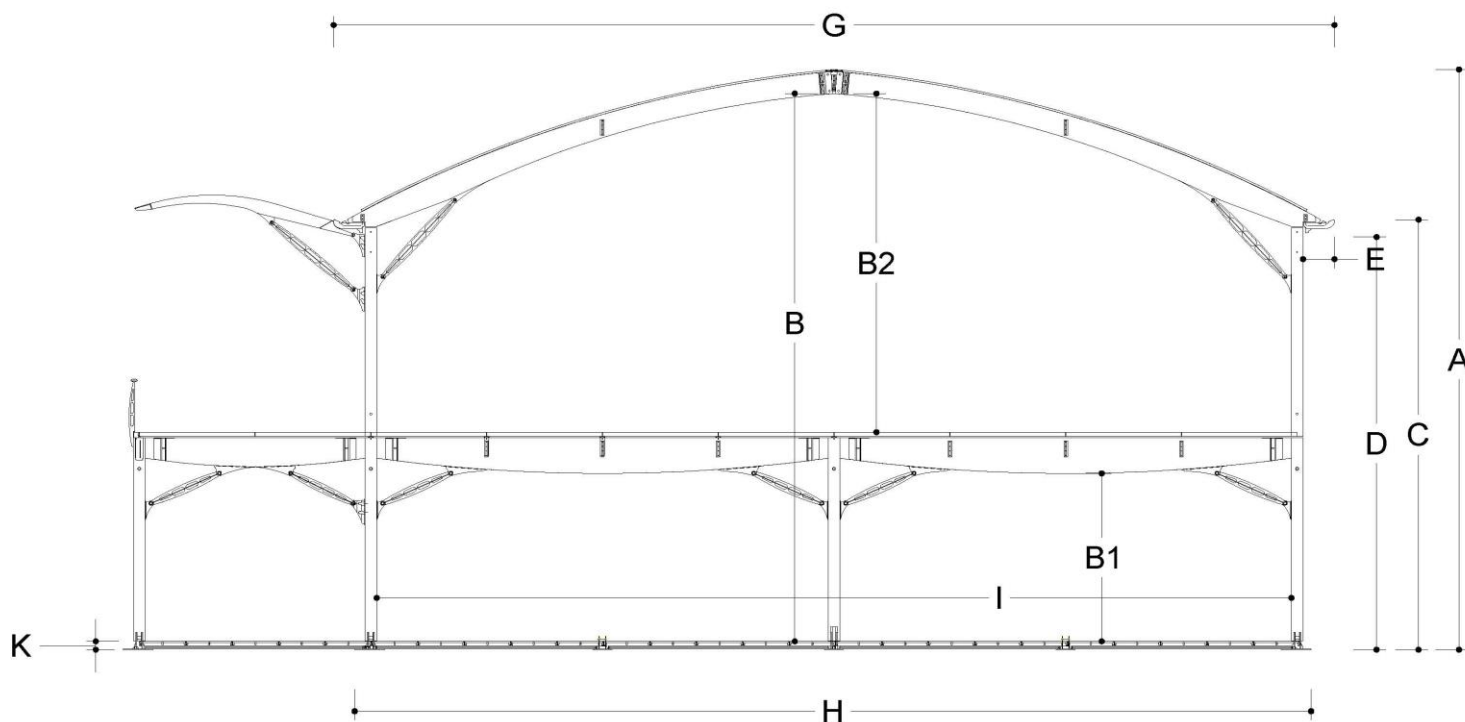
Opciones

Techos disponibles	Lona blanca y opaca para el techo Cubiertas transparentes para el techo	Cortinas y paneles laterales disponibles	Paneles horizontales de PVC Paneles horizontales de cristal
Suelos disponibles	Suelo modular Suelo de placas Suelo antideslizante	Aislamiento del techo	Sí
Puertas disponibles	Puerta de aluminio con barra antipánico 2m (opaca) Puerta de aluminio con barra antipánico 2m (cristal) Puerta de emergencia	Paneles laterales de aislamiento	Sí
		Conexión a edificios permanentes	Sí
		Conexión con otras estructuras de Losberger De Boer	Sí
		Opciones adicionales / posibilidades	Dosel



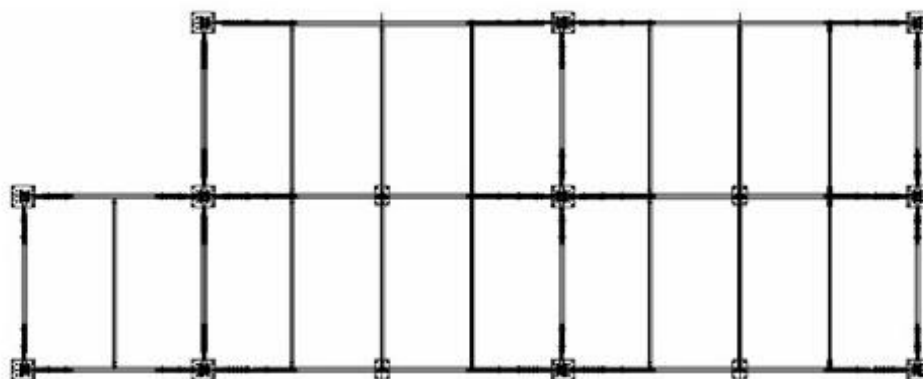
Emperor

20 m



Información Técnica

	(mm)			
A	Altura externa del ápice	13070	Carga de viento	0,50 kN/m ³
B	Altura interna del ápice	8170	Carga de nieve	0 KN/m ²
B1	Altura interior	3780	Capacidad de carga del suelo	500kg/m ³
B2	Altura interior	7625	Perfil de columna	250x251
C	Altura externa	9450	Carga sobre el techo	400kg por conjunto de vigas
D	Altura libre externa	9750	Puntos de fijación en la estructura	Columnas y vigas
E	Proyección del techo	690	Resistencia al fuego de las cubiertas del techo	DIN 4102/B1 M2 B-s2,d0
G	Anchura exterior de la cubierta	21610		
H	Anchura máxima de la estructura des del nivel del suelo	20650		
I	Ancho libre entre columnas	19750		
J	Distancia de módulo	5000		
K	Altura / Grosor del suelo	183		



Opciones

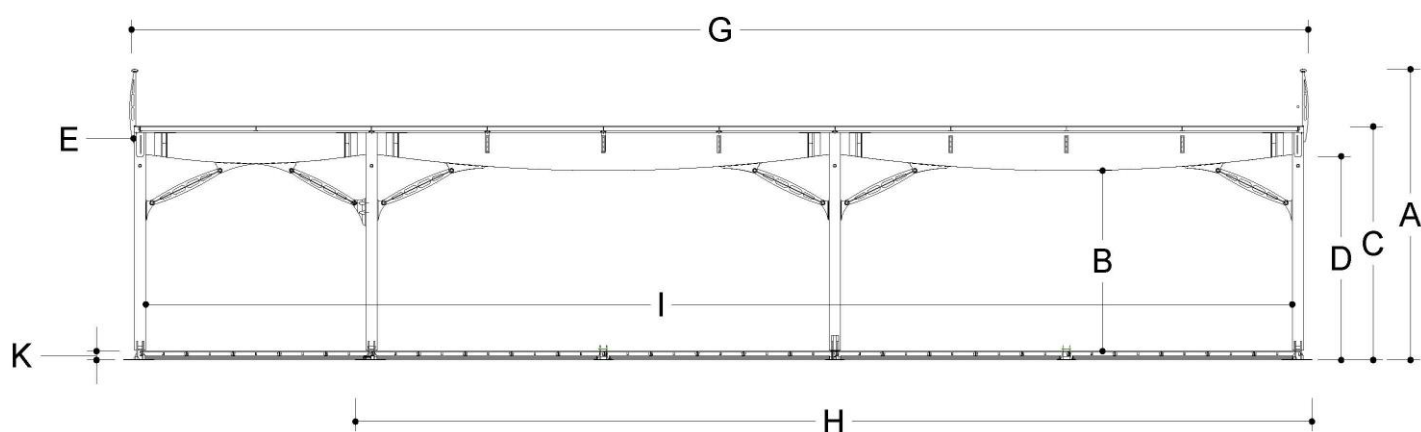
Techos disponibles	Lona blanca y opaca para el techo Cubiertas transparentes para el techo	Cortinas y paneles laterales disponibles	Paneles horizontales de PVC Paneles horizontales de cristal
Suelos disponibles	Suelo modular Suelo de placas Suelo antideslizante	Aislamiento del techo	Sí
Puertas disponibles	Puerta de aluminio con barra antipánico 2m (opaca) Puerta de aluminio con barra antipánico 2m (cristal) Puerta de emergencia	Paneles laterales de aislamiento	Sí
		Conexión a edificios permanentes	Sí
		Conexión con otras estructuras de Losberger De Boer	Sí
		Opciones adicionales / posibilidades	Dosel



LOSBERGER DE BOER

Emperor

Platform



Información Técnica

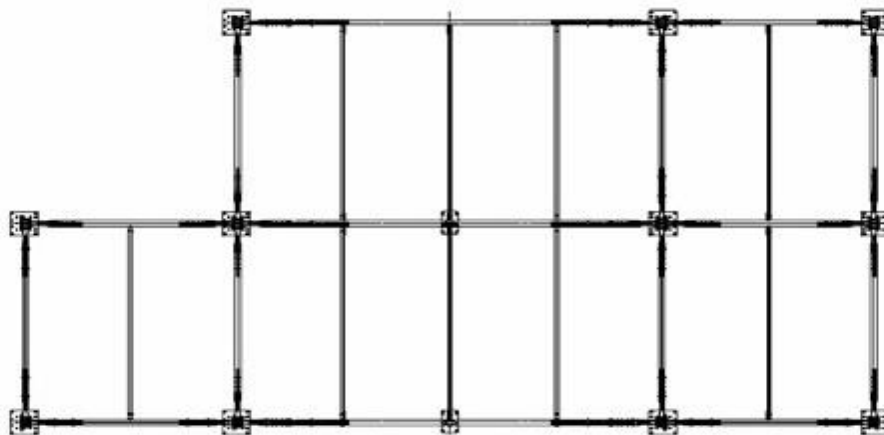
	(mm)			
A	Altura externa del ápice	6100	Carga de viento	0,50 kN/m ²
B	Altura interna del ápice	3780*	Carga de nieve	0 KN/m ²
C	Altura externa	4709		
D	Altura libre externa	4000*	Capacidad de carga del suelo	500kg/m ²
E	Proyección del techo	715**		
G	Anchura exterior de la cubierta	x + 1430	Perfil de columna	250x250
H	Anchura máxima de la estructura des del nivel del suelo	x+700	Puntos de fijación en la estructura	Columnas y vigas
I	nivel del suelo	x-250		
J	Ancho libre entre columnas	5000	Techo inclinado	0°
K	Distancia de módulo	183		
	Altura / Grosor del suelo		Resistencia al fuego de las cubiertas del techo	DIN 4102/B1 M2 B-s ₂ ,d0



LOSBERGER DE BOER

Emperor

Platform



Opciones

Techos disponibles	Lona blanca y opaca para el techo	Cortinas y paneles laterales disponibles	Paneles horizontales de PVC Paneles horizontales de cristal
Suelos disponibles	Suelo modular Suelo de placas Suelo antideslizante	Aislamiento del techo	No
Puertas disponibles	Puerta de aluminio con barra antipánico 2m (opaca) Puerta de aluminio con barra antipánico 2m (cristal) Puerta de emergencia	Paneles laterales de aislamiento	Sí
		Conexión a edificios permanentes	Sí
		Conexión con otras estructuras de Losberger De Boer	Sí