



LOSBERGER DE BOER



## Pagode mit Dualkeder Stilvolles Ambiente für Outdoor Events

**Attraktive Zeltarchitektur für viele Einsatzmöglichkeiten. Schnell und einfach montiert. Mit patentierter Dualkeder-Technik**

Mit ihrer charakteristischen Optik setzt die Losberger De Boer Pagode überall positive Akzente, z. B. als Party- oder VIP-Zelt, Ausstellungs- oder Verkaufspavillon. Allein oder im Ensemble. Die einfache, durchdachte Montagetechnik der Losberger De Boer Pagode sorgt in Verbindung mit der patentierten Dualkeder-Technik für noch schnelleren Auf- und Abbau und den perfekten, sicheren Sitz der Dachhaube. Die erstklassige Material- und Verarbeitungsqualität garantiert eine lange Lebensdauer. Einen besonderen Vorteil bietet der von der Dachhaube getrennt einziehbarer Überhang, der sich individuell, ganz auf die jeweilige Veranstaltung oder den jeweiligen Einsatzbereich bezogen, gestalten lässt. Auch als Werbefläche kommt er gut an.

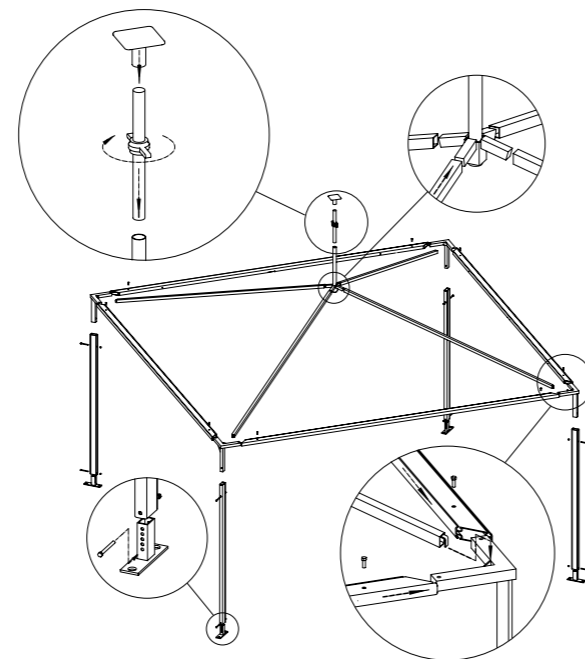
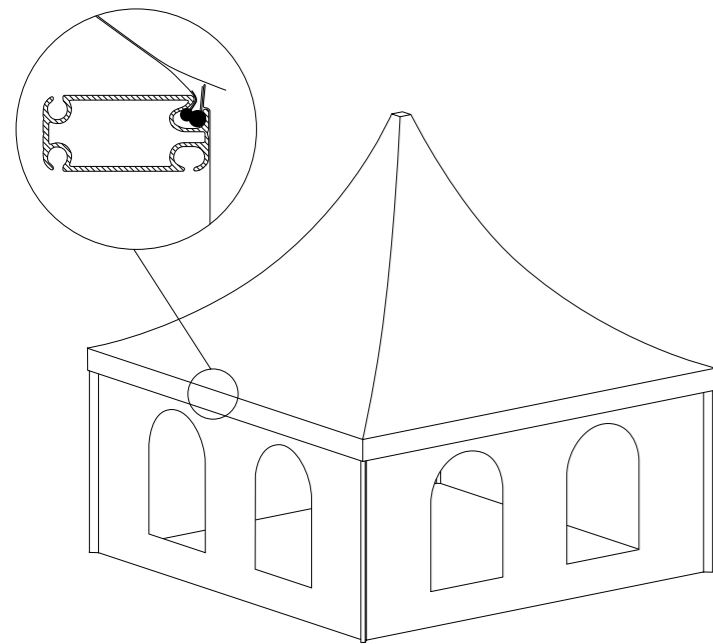


### Technik

Sichere Technik, einfach und bedienungsfreundlich. Problemlos bei Transport, Auf- und Abbau, Lagerung und Pflege. Aufbau mit und ohne Fußboden möglich.

### Gerüst

- Rahmenkonstruktion aus stranggepresstem 4-Nut-Aluminium-Hohlprofil
- Gratriegel aus Aluminium-Quadratrohr
- Traufpfette mit integrierter Dualkeder-Technik für die einfache, schnelle und passgenaue Montage von Dachhaube und Verriegelungsüberhang
- Alle Aluminiumteile technisch eloxiert, dadurch keine Schwarzfärbung des Planenmaterials
- Alle Stahlteile feuerverzinkt nach DIN EN ISO 1461
- Absolut wartungsfreies Gerüst
- Problemloses Montieren der Planen vom Boden aus durch Kedernuten
- Einfaches Ausgleichen von Geländeunebenheiten durch höhenverstellbare Bodenplatten
- Mehrschiffiger Aufbau möglich (Längsseite an Längsseite)
- Durch Rahmenkonstruktion Durchgang an allen Seiten



### Bekleidung

- Textile Bekleidung aus beidseitig beschichtetem Polyester-gewebe, Gewicht ca. 630 g/m<sup>2</sup>
- Transluzente Dachhaube für tageslichtähnliche Verhältnisse im Zelt
- Fixierung von Dachhaube und Verriegelungsüberhang im Traufriegel durch patentierte Dualkeder-Technik, das Spannen der Haube erfolgt durch Spindeltechnik
- Schwer entflammbar nach DIN 4102, Brandklasse B1
- Standardmäßig Reißverschlüsse: schnell zu öffnen und zu schließen
- Planenfarbe standardmäßig weiß, weitere Farben nach unserer Farbpalette
- Separat einziehbarer Verriegelungsüberhang

### Zubehör und Sonderausstattung

- Aluminium-Tür, 2-flügelig
- Lichtdichte Dachhaube für längere Lebensdauer und Reduzierung der Temperatur im Zelt
- Fenstervorhänge
- Systemwandelemente aus Glas oder Kunststoff, Seitenhöhe 2,50 m, Zusatzteile für Installation notwendig
- Bekleidungsteile individuell beschriftet oder mit Motiven versehen
- Kassettenfußboden
- Rampen an Ein- und Ausgangstüren
- Nesseldekoration im Dach und an den Wänden
- Packsäcke

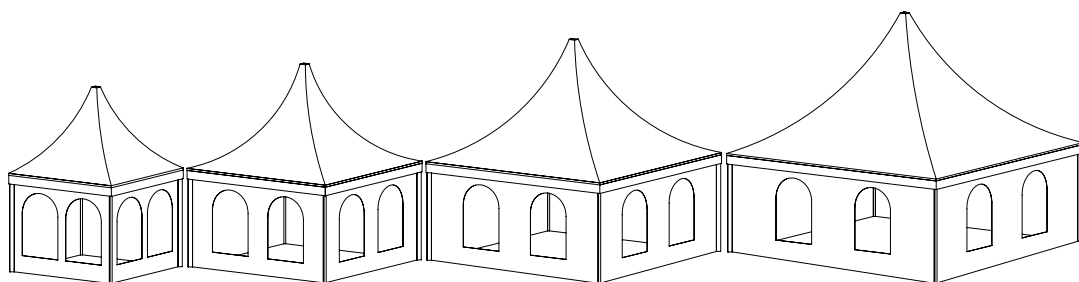




## Dimensionen

Typ	3x3/230 - 250	3,3x3,3/230 - 250	4x4/230 - 250	4,3x4,3/230 - 250	5x5/230 - 250	5,3x5,3/240	6x6/230 - 250
Seitenlänge (m)	2,880	3,214	3,880	4,325	4,880	5,320	5,880
Traufhöhe (m)	2,300/2,500	2,300/2,500	2,300/2,500	2,300/2,500	2,300/2,500	2,400	2,300/2,500
Membranhochpunkt (m)	3,700/3,900	4,000/4,200	4,300/4,500	4,150/4,350	4,700/4,900	5,000	5,200/5,400
Grundfläche (m <sup>2</sup> )	8,290	10,370	15,050	18,660	23,810	28,300	34,570
längstes Bauteil (m)	2,795	3,135	3,795	4,245	4,795	5,235	5,795
Kassetten-Fußboden (m)	2,604x0,999*	2,948x1,009*	3,604x0,999*	2,948x1,009*	2,276x0,999*	2,431x0,999	2,776x0,999*

\*Ausgleichskassette erforderlich



3x3/230 - 250  
3,3x3,3/230 - 250

4x4/230 - 250  
4,3x4,3/230 - 250

5x5/230 - 250  
5,3x5,3/240

6x6/230 - 250

Hinweis: Änderungen, die der Optimierung des Produktes dienen oder dem aktuellen Stand der Technik folgen, behalten wir uns vor.

Losberger GmbH  
Fürfeld · Gottlieb-Daimler-Ring 14  
74906 Bad Rappenau  
Telefon: +49 7066 980-0  
Telefax: +49 7066 980-232  
E-Mail: losberger@losbergerdeboer.com  
www.losbergerdeboer.com  
Losberger De Boer Gruppe