



# Le Levo:

Elégance et innovation pour couvrir  
vos évènements



LOSBERGER DE BOER



## Faites la différence grâce au Levo

### Démarquez vous en proposant de la nouveauté

Depuis des dizaines d'années, Losberger De Boer est leader dans la conception et la fabrication de tentes et de structures événementielles, offrant des solutions créatives et polyvalentes pour un large éventail de besoins.

Le Levo est le dernier né de notre gamme. Cette nouvelle structure innovante est conçue pour accueillir des événements inoubliables. Qu'il s'agisse d'un mariage, d'un gala ou de tout autre occasion unique, le Levo garantit une expérience hors du commun.

Le Levo offre plus qu'une simple forme de toit qui attire l'attention, il vous propose une vue panoramique sur les sites environnants avec un apport lumineux optimal grâce à ses membranes de toiture transparentes (en option). Tout cela fait du Levo un choix idéal pour permettre à vos invités de profiter de la nature tout en bénéficiant du confort premium d'une structure événementielle signée Losberger De Boer.

### Une structure impressionnante et polyvalente

Le Levo est la solution incontournable pour les sociétés de location événementielles qui cherchent à développer leur offre de prestations de services avec une structure haut de gamme. Polyvalent et novateur, le Levo pourra également satisfaire les propriétaires de Domaines et de Châteaux pour accroître leur capacité d'accueil avec des équipements adaptés pour une implantation permanente.

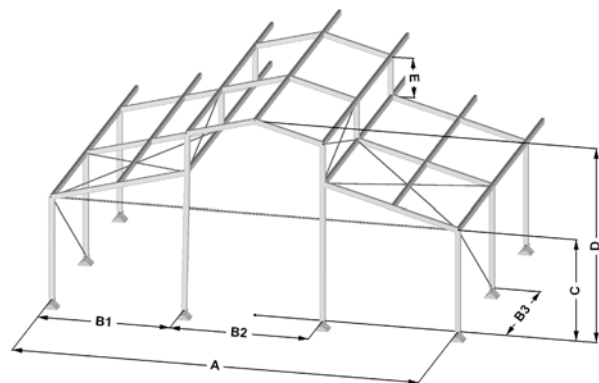
### Ouvrez vous aux espaces extérieurs

Le Levo est la seule structure de ce type sur le marché sans poteaux intérieurs. En plus des perspectives qu'il offre, l'ensemble de l'espace intérieur reste dégagé. Vous pouvez donc exploiter tout son volume sans concession et ainsi, élargir les potentialités de vos événements.

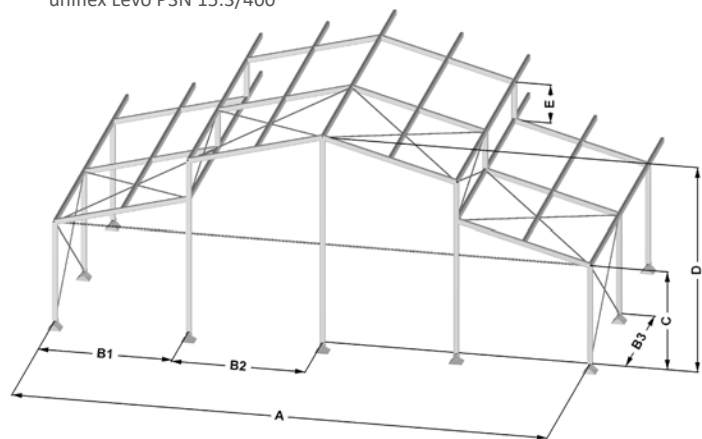




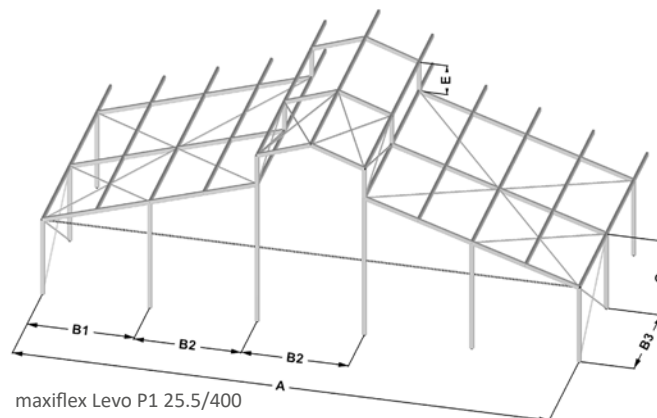
LOSBERGER DE BOER



uniflex Levo P3N 15.3/400



uniflex Levo P3N 20.3/400



maxiflex Levo P1 25.5/400

Caractéristiques		15,3	20,3	25,5
Largeur	(A)	15,08m	20,08m	25,18m
Travée du pignon	(B1)	5,04m	5,04m	5,09m
Travée du fronton central	(B2)	5,00m	5,00m	5,00m
Distance entre les fermes	(B3)	5,00m	5,00m	5,00m
Hauteur de l'avant-toit	(C)	3,84m	3,84m	3,86m
Hauteur du faîtage	(D)	7,77m	8,58m	9,50m
Hauteur de l'extension du toit (bandeau)	(E)	1,48m	1,48m	1,53m
Pente du toit		18,00°	18,00°	18,00°
Element le plus long		5,40m	8,45m	8,00m
Dimension du profil		200x120	200x120	300x120

Charge de vent selon la norme DIN EN 13782

### Caractéristiques

- Pas de poteaux intérieurs - espace dégagé pour des événements uniques
- Bardage vitré ou PVC vertical ou horizontal
- Membranes de couverture et pointes de pignon en toile (toutes qualités)
- Design exclusif et exceptionnel
- Armature en aluminium anodisé (laquage noir disponible en option)

### Une structure aux multiples avantages

- Pour les professionnels de la location, le Levo est une solution idéale pour optimiser la valeur de votre parc. Transformez vos événements comme jamais auparavant en investissant dans une structure originale et polyvalente.
- Pour créer des événements VIP dans des lieux d'exception qui cherchent à offrir un espace luxueux supplémentaire pensez au Levo.
- Si vous êtes à la recherche de l'élégance et de l'innovation, le Levo est l'espace idéal pour célébrer les occasions les plus singulières.

