

# Energie Cumulus 5 x 5 m

Profil 100 x 100 mm

## Une forme cubique qui procure une sensation de douceur et de légèreté

Cette structure apportera un nouveau souffle aux manifestations haut de gamme grâce notamment à une bâche toit gonflable qui procure une sensation de légèreté et une forme originale



### Armature

- Poteaux, sablières et bracons en aluminium anodisé
- Pièces de liaison jarret en aluminium moulé
- Plaques de base en acier galvanisé

### Tension

- Tension bâche toit par gonflage du coussin d'air
- Tension rideaux par barres aluminium

### Entoilage

- Toile polyester à enduction PVC, blanc translucide, classement au feu M2
- Bâche toit gonflable avec puits de lumière central en cristal
- Rideaux latéraux, fourreaux intérieurs, ouverture centrale par fermeture éclair et embrasse

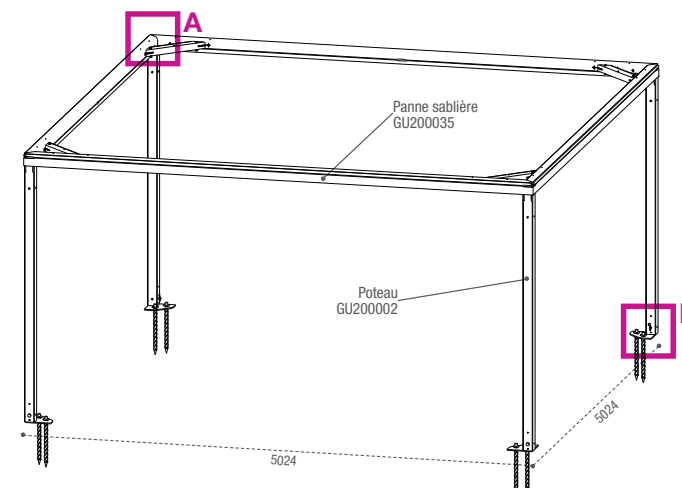


# Energie Cumulus 5 x 5 m

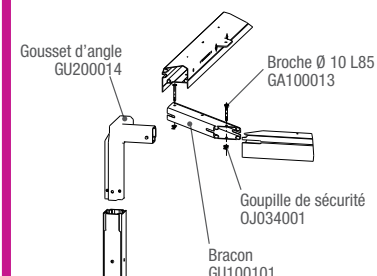
HAUTEUR

2,7  
mètres

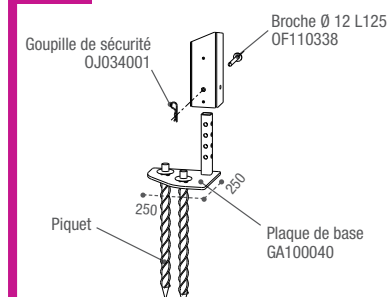
## Détails armature



### A ANGLE



### B PIED DE POTEAU



# Energie Cumulus 5 x 5 m

# Energie Cumulus 5 x 5 m

## Options

HAUTEUR  
**2,7**  
mètres

## Caractéristiques

### ARMATURE



Kit de transformation en Cyclone    Kit de transformation en Volcan

Quelques pièces complémentaires permettent de passer d'un modèle Énergie à l'autre

### PERIPHERIE

Panneaux de bardage

VITRÉ VERTICAL



PVC VERTICAL



Rideaux

OUVERTURE CENTRALE



RIDEAU RELEVABLE



GEORGIAN WINDOW



RIDEAU CRISTAL



RIDEAU LOSANGE



RIDEAU RECTANGLE



RIDEAU ROND



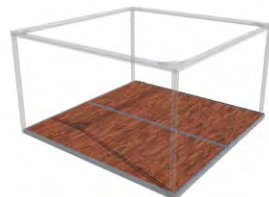
SORTIE SECOURS



### PLANCHER



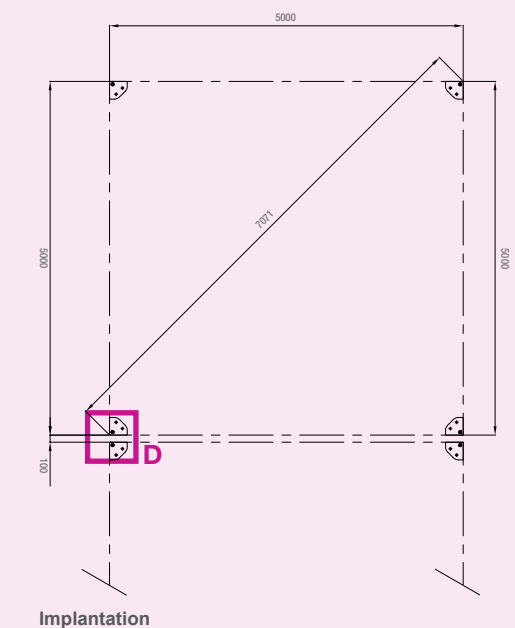
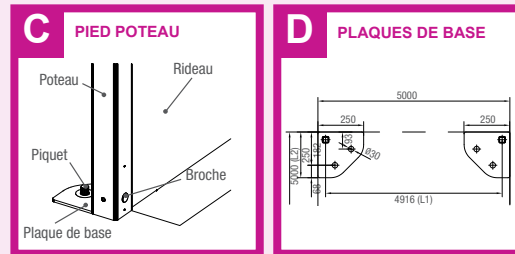
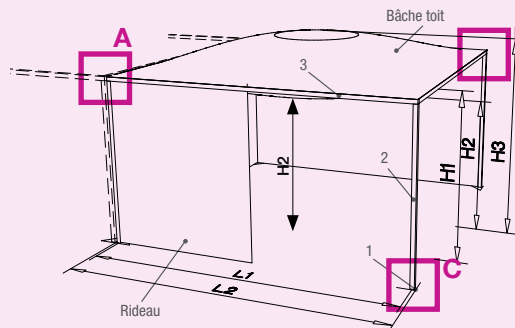
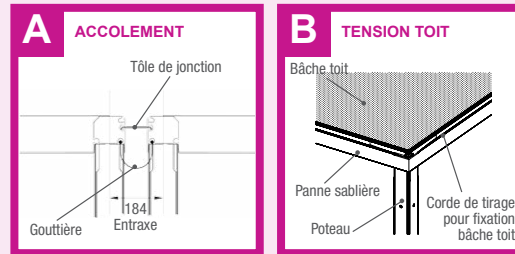
Cassette



Monobloc

Cassettes compatibles Cottage 5 x 5 m

Walter, une marque du groupe Losberger



#### Caractéristiques

Portée extérieure poteaux	L2	5,02
Entraxe poteaux	L1	4,92
Hauteur faitage extérieure	H3	3,14
Hauteur faitage intérieure	H2	2,14
Hauteur sous sablière	H1	2,53
Plaque de base sans plancher	1	250 x 250
Plaque de base avec plancher		400 x 400
Poteau	2	100 x 100
Panne sablière	3	108 x 124

#### Montage et démontage

Nombre de personnes	4
Temps de montage	30 mn
Temps de démontage	20 mn
Temps de gonflage	9 mn
Temps de dégonflage	9 mn
Matériel nécessaire non fourni	2 escabeaux + 1 masse + 1 gonfleur

#### Ancrage et lestage

Ancrage et lestage	Efforts pondérés	
	Ancrage kg	Lestage kg
Par poteau	485	470

#### Conditionnement

Poids hors emballage	
- Armature	188 kg
- Entoilage (blanc transl. BT+ RL)	79 kg
Nombre de palettes pour entoilage (dim. 3 x 0,8 x 0,4)	1
Nombre de fardeaux pour armature (dim. 5,1 x 0,7 x 0,4)	1
Nombre de cartons (dim. 0,8 x 0,6 x 0,6)	1
Pièce la plus longue (sablière)	5020 mm



# Energie Cyclone 5 x 5 m

## Ligne cubique et avant-gardiste pour événement haut de gamme

Profil 100 x 100 mm

HAUTEUR

2,7  
mètres

Une structure qui allie modernité, robustesse et qui, en configuration par 4 donne une nouvelle dimension à des événements prestigieux



### Armature

- Poteaux, sablières et bracons en aluminium anodisé
- Pièces de liaison jarret en aluminium moulé
- Plaques de base en acier galvanisé

### Tension

- Tension bâche toit par sangles à cliquet sur un angle de la structure
- Tension rideaux par barres aluminium

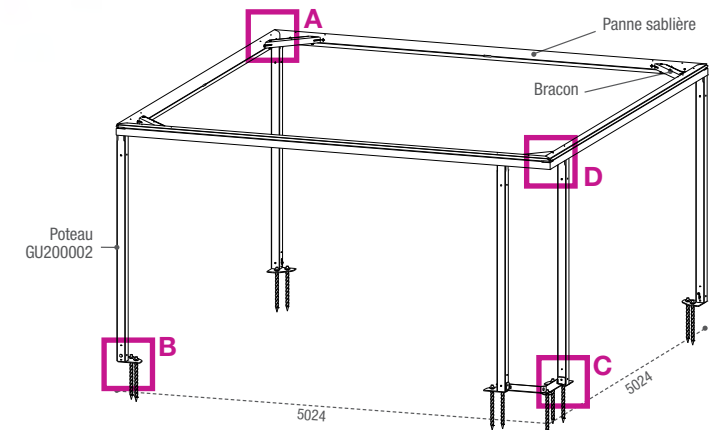
### Entoilage

- Toile polyester à enduction PVC, blanc translucide, classement au feu M2
- Bâche toit à double courbure
- Rideaux latéraux, fourreaux intérieurs, ouverture centrale par fermeture éclair et embrasse

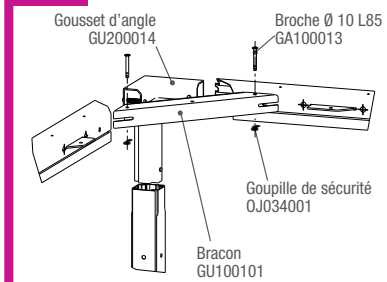


# Energie Cyclone 5 x 5 m

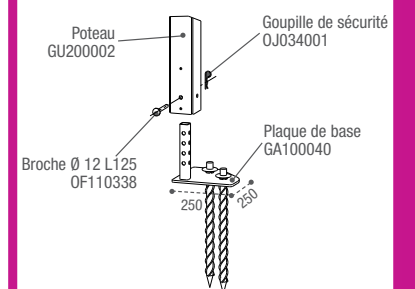
## Détails armature



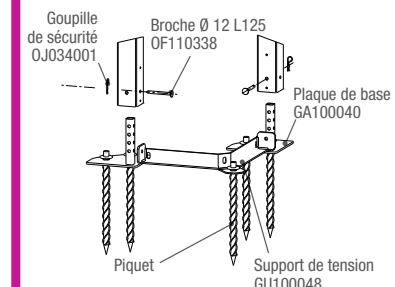
### A ANGLE SIMPLE



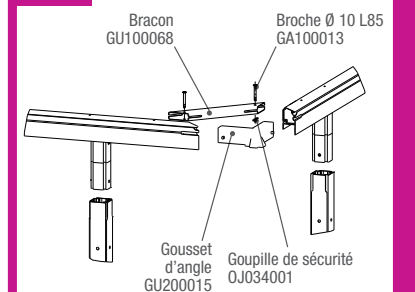
### B PIED DE POTEAU ANGLE SIMPLE



### C PIED DE POTEAU ANGLE CYCLONE



### D ANGLE CYCLONE



# Energie Cyclone 5 x 5 m

# Energie Cyclone 5 x 5 m

## Options

HAUTEUR  
2,7  
mètres

## Caractéristiques

### ARMATURE



Kit de transformation en Cumulus    Kit de transformation en Volcan

### PERIPHERIE

Panneaux de bardage

VITRÉ VERTICAL

PVC VERTICAL



Rideaux

OUVERTURE CENTRALE

RIDEAU RELEVABLE

GEORGIAN WINDOW

RIDEAU CRISTAL



RIDEAU LOSANGE

RIDEAU RECTANGLE

RIDEAU ROND

SORTIE SECOURS



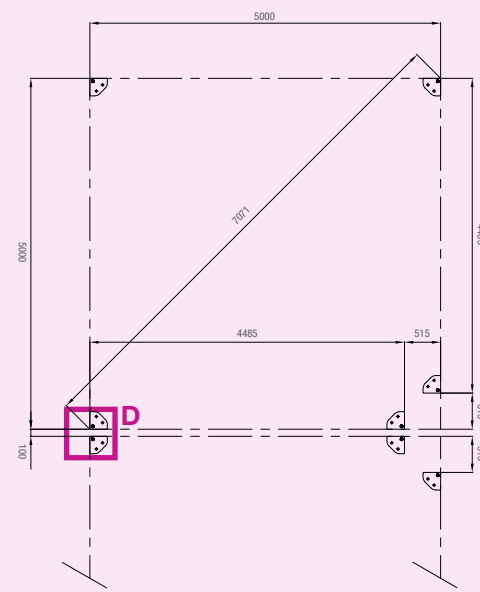
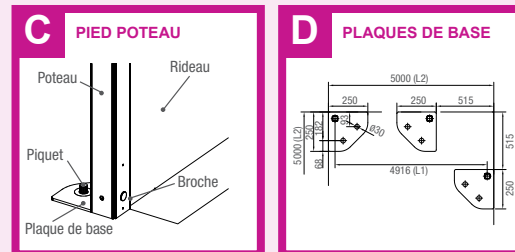
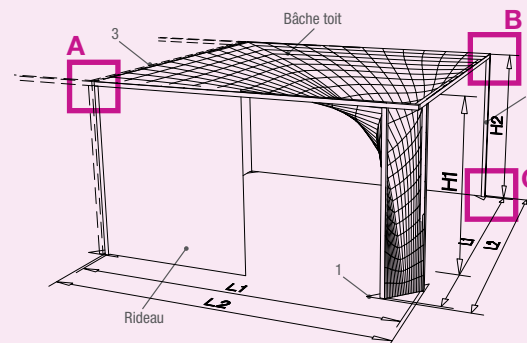
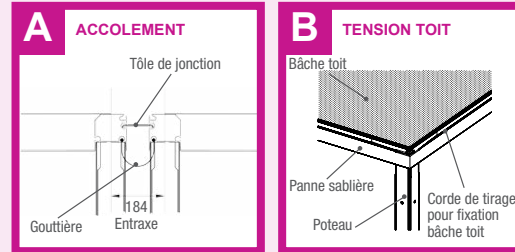
### PLANCHER



Cassette

Monobloc

Cassettes compatibles Cottage 5 x 5 m



Implantation

#### Caractéristiques

Portée extérieure poteaux	L2	5,02
Entraxe poteaux	L1	4,92
Hauteur faitage extérieure	H2	2,65
Hauteur sous sablière	H1	2,53
Plaque de base sans plancher	1	250 X 250
Plaque de base avec plancher		400 X 400
Poteau	2	100 x 100
Panne sablière	3	108 x 124

#### Montage et démontage

Nombre de personnes	4
Temps de montage	30 mn
Temps de démontage	20 mn
Matériel nécessaire non fourni	2 escabeaux + 1 masse

#### Ancrage et lestage

	Efforts pondérés	
	Ancrage kg	Lestage kg
Par poteau - angle descente BT	880	855
Par poteau - autres angles	450	435

#### Conditionnement

Poids hors emballage	
- Armature	215 kg
- Entoilage (blanc transl. BT+ RL)	65 kg
Nombre de palettes pour entoilage (dim. 3 x 0,8 x 0,4)	1
Nombre de fardeaux pour armature (dim. 5,1 x 0,8 x 0,6)	1
Nombre de cartons (dim. 0,8 x 0,6 x 0,6)	1
Pièce la plus longue (sablière)	5020 mm



# Energie Volcan 5 x 5 m

## Graphique et convivial pour des réceptions de haute volée

Profil 100 x 100 mm

HAUTEUR  
2,7  
mètres

Cette forme de toit unique et originale apportera un atout exceptionnel à un événement prestigieux tout en conservant robustesse, flexibilité et modularité



### Armature

- Poteaux, sablières et bracons en aluminium anodisé
- Pièces de liaison jarret en aluminium moulé
- Ossature support bâche toit comprenant une cerce en aluminium et quatre butons support
- Plaques de base en acier galvanisé

### Tension

- Tension bâche toit par tension des butons
- Tension rideaux par barres aluminium

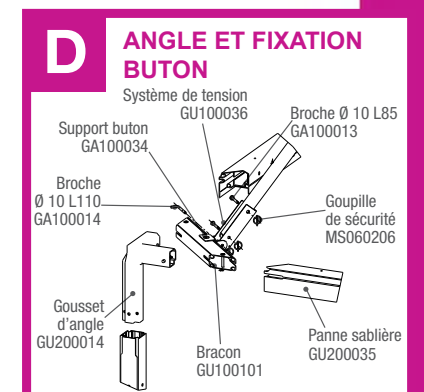
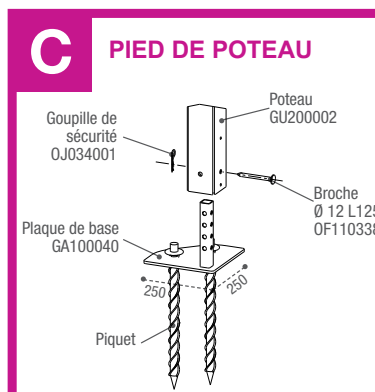
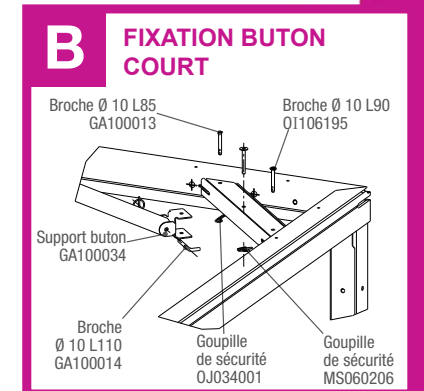
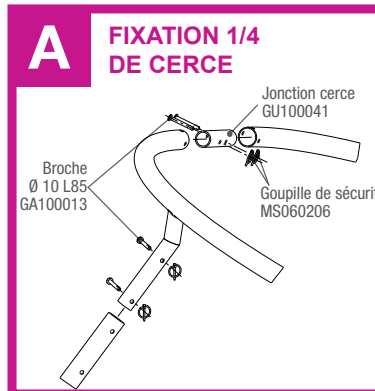
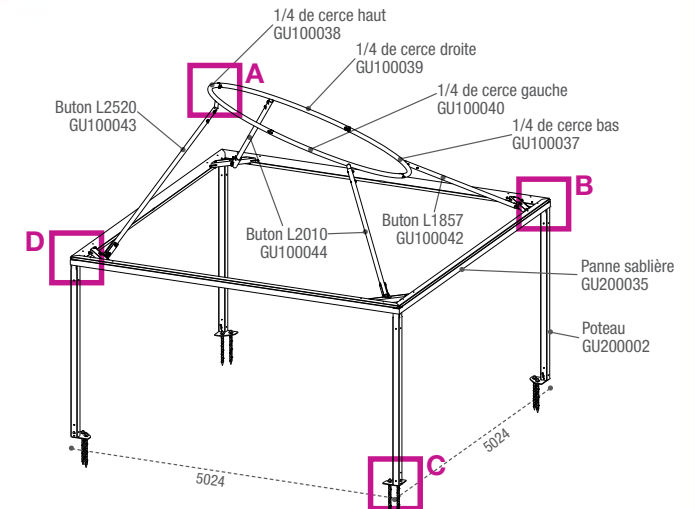
### Entoilage

- Toile polyester à enduction PVC, blanc translucide, classement au feu M2
- Bâche toit à double courbure avec cratère central en cristal
- Rideaux latéraux, fourreaux intérieurs, ouverture centrale par fermeture éclair et embrasse



# Energie Volcan 5 x 5 m

## Détails armature



# Energie Volcan 5 x 5 m

# Energie Volcan 5 x 5 m

## Options

HAUTEUR  
2,7  
mètres

## Caractéristiques

### ARMATURE



#### Kit de transformation en Cyclone

Quelques pièces complémentaires permettent de passer d'un modèle Énergie à l'autre. Pour le Cumulus pas de complément de pièces

### PERIPHERIE

#### Panneaux de bardage

#### VITRÉ VERTICAL



#### PVC VERTICAL



#### Rideaux

#### OUVERTURE CENTRALE



#### RIDEAU RELEVABLE



#### GEORGIAN WINDOW



#### RIDEAU CRISTAL



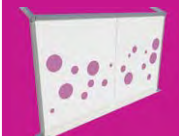
#### RIDEAU LOSANGE



#### RIDEAU RECTANGLE



#### RIDEAU ROND



#### SORTIE SECOURS



### PLANCHER

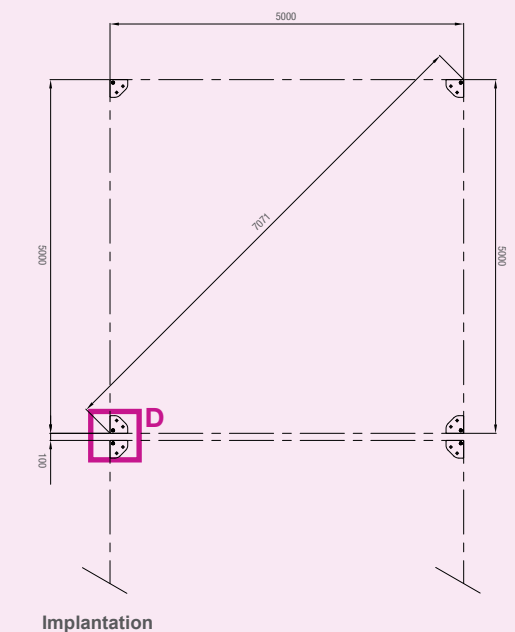
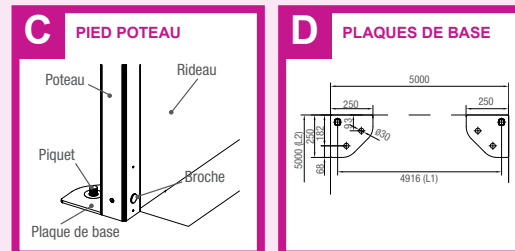
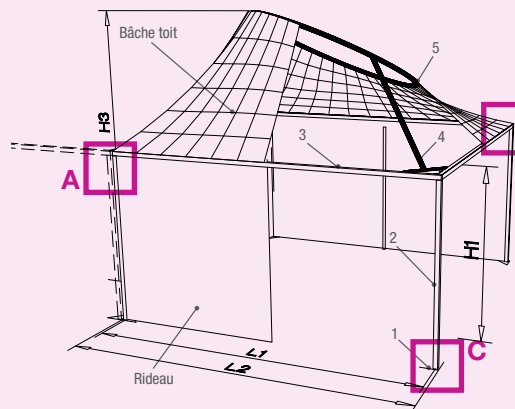
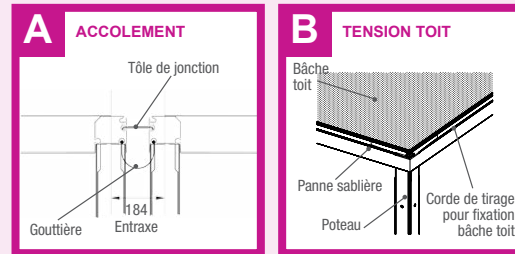


Cassette



Monobloc

Cassettes compatibles Cottage 5 x 5 m



Caractéristiques		
Portée extérieure poteaux	L2	5,02
Entraxe poteaux	L1	4,92
Hauteur faitage extérieure	H3	4,72
Hauteur sous sablière	H1	2,53
Plaque de base sans plancher	1	250 x 250
Plaque de base avec plancher		400 x 400
Poteau	2	100 x 100
Panne sablière	3	108 x 124
Buton	4	ø 60
Cerce	5	ø 60

Montage et démontage	
Nombre de personnes	4
Temps de montage	45 mn
Temps de démontage	30 mn
Matériel nécessaire non fourni	2 escabeaux + 1 masse

Ancrage et lestage	Efforts pondérés	
	Ancrage kg	Lestage kg
Par poteau	290	280

Conditionnement	
Poids hors emballage	
- Armature	221 kg
- Entoilage (blanc transl. BT+ RL)	73 kg
Nombre de palettes pour entoilage (dim. 3 x 0,8 x 0,4)	1
Nombre de fardeaux pour armature (dim. 5,1 x 0,8 x 0,6)	1
Nombre de cartons (dim. 0,8 x 0,6 x 0,6)	1
Pièce la plus longue (sablière)	5020 mm