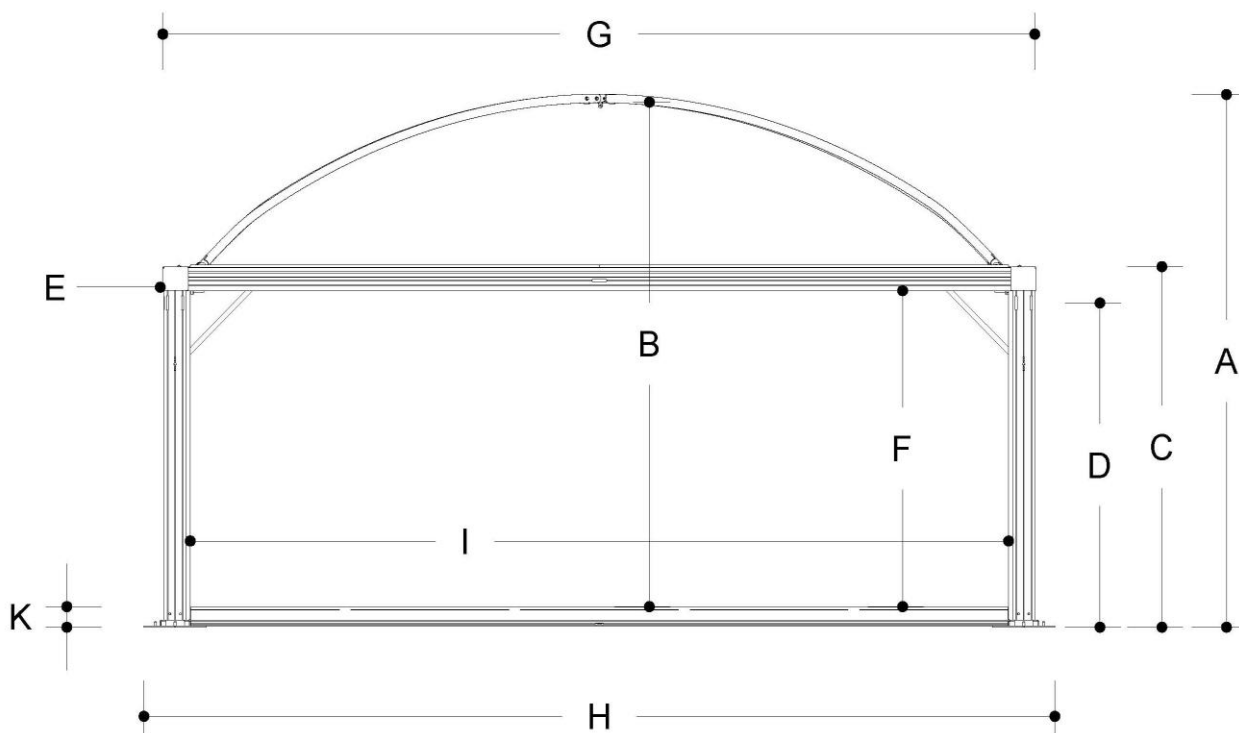




Chalet Dome

5x5



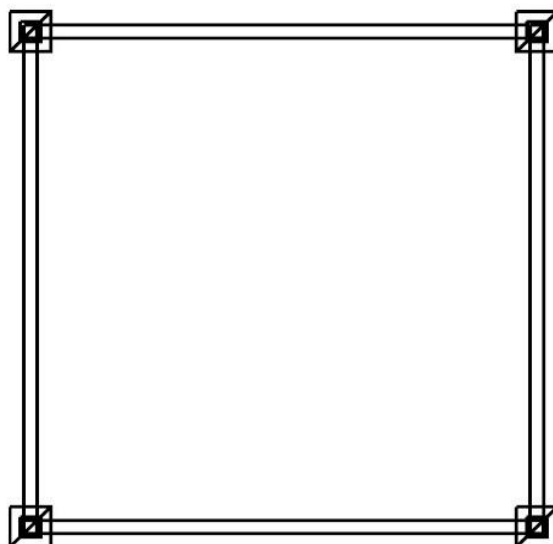
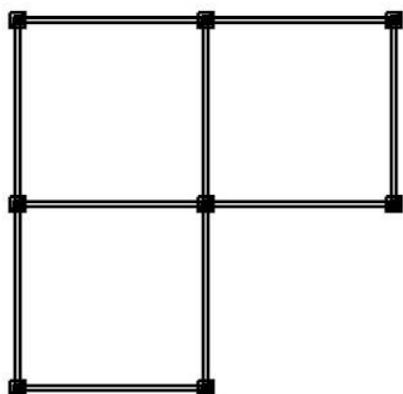
Technische gegevens

A	Externe nokhoogte	(mm)	3511	Windbelasting	0,50 kN/m ²
B	Interne vrije nokhoogte	3419	Sneeuwbelasting	0 KN/m ²	
C	Externe zijwandhoogte	2532			
D	Externe vrije hoogte	2364	Draagkracht standaard vloer	500kg/m ²	
E	Dak overstek	0			
F	Interne vrije hoogte zijwand	2210	Afmeting spanten	160x160	
G	Externe breedte van het dak	5280	Maximale dakbelasting spanten	max. 100 kg in nok	
H	Grootste breedte op het maaiveld	5568			
I	Interne breedte buitenste kolommen	4958	Ophangpunten in de structuur	Kolommen en spanten	
J	Bay distance	0			
K	Vloerdikte	150			
			Standaard brandwerendheid standaard dakzeilen	DIN 4102/B1 M2 B-s2,d0	



Chalet Dome

5x5



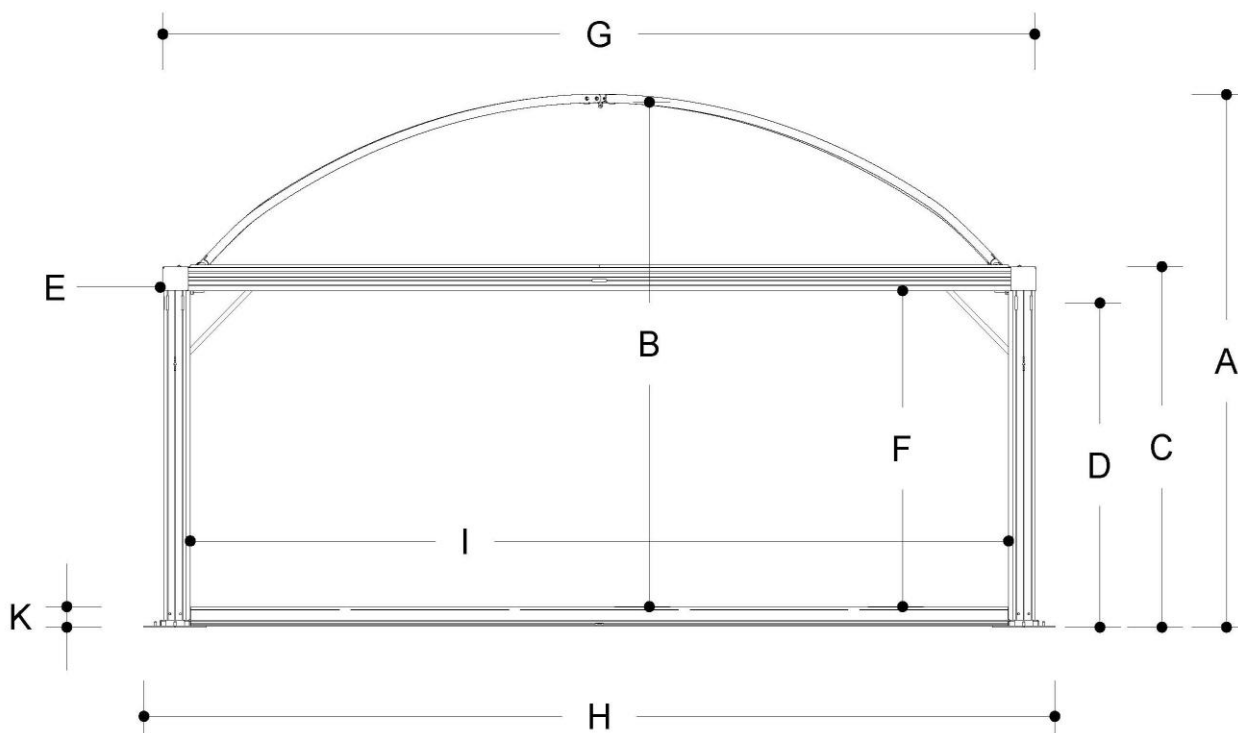
Opties

Beschikbare dakzeilen	Wit opaque dakzeil Transparant dakzeil	Beschikbare zijgordijnen- en panelen	Dichte PVC-zijgordijnen PVC-zijgordijnen met boograam Verticale PVC-zijpanelen Verticale glaspanelen
Beschikbare vloeren	Cassette plankvloer Plaatvloer Antiskid cassettevloer	Dakisolatie	Nee
Beschikbare deuren	Aluminium pushbardeur 2m (blind) Aluminium pushbardeur 2m (glas) Nooddeur	Isolatie zijwandpanelen	Nee
		Koppelbaar met vaste gebouwen	Ja
		Koppelbaar met andere Losberger De Boer structuren	Ja



Chalet Dome

6x6



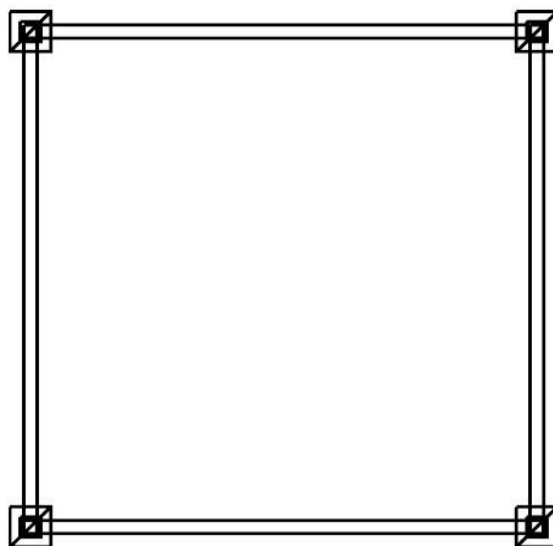
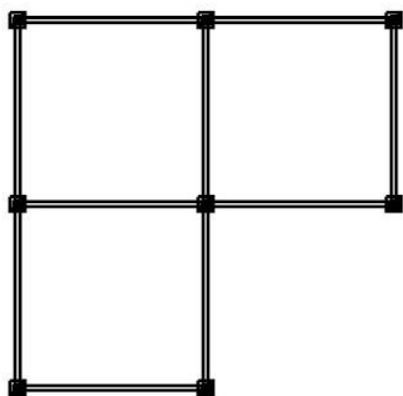
Technische gegevens

A	Externe nokhoogte	(mm)	3744	Windbelasting	0,50 kN/m ²
B	Interne vrije nokhoogte	3649	Sneeuwbelasting	0 KN/m ²	
C	Externe zijwandhoogte	2532			
D	Externe vrije hoogte	2364	Draagkracht standaard vloer	500kg/m ²	
E	Dak overstek	0			
F	Interne vrije hoogte zijwand	2210	Afmeting spanten	160x160	
G	Externe breedte van het dak	6280	Maximale dakbelasting spanten	max. 100 kg in nok	
H	Grootste breedte op het maaiveld	6568			
I	Interne breedte buitenste kolommen	5958	Ophangpunten in de structuur	Kolommen en spanten	
J	Bay distance	0			
K	Vloerdikte	150			
			Standaard brandwerendheid standaard dakzeilen	DIN 4102/B1 M2 B-s ₂ ,d ₀	



Chalet Dome

6x6



Opties

Beschikbare dakzeilen	Wit opaque dakzeil Transparant dakzeil	Beschikbare zijgordijnen- en panelen	Dichte PVC-zijgordijnen PVC-zijgordijnen met boograam Verticale PVC-zijpanelen Verticale glaspanelen
Beschikbare vloeren	Cassette plankvloer Plaatvloer Antiskid cassettevloer	Dakisolatie	Nee
Beschikbare deuren	Aluminium pushbardeur 2m (blind) Aluminium pushbardeur 2m (glas) Nooddeur	Isolatie zijwandpanelen	Nee
		Koppelbaar met vaste gebouwen	Ja
		Koppelbaar met andere Losberger De Boer structuren	Ja