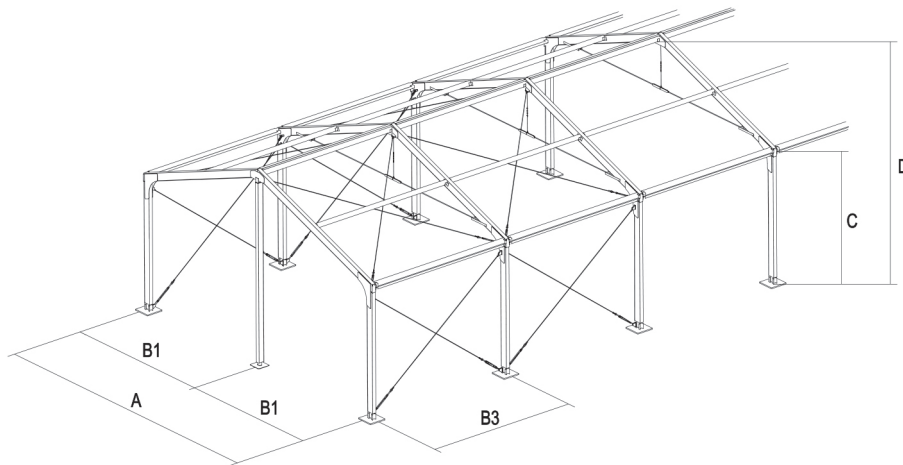


Induflex - Leichtbauhallen

Typ: 10/420



LOSBERGER DE BOER



Systemmaße

Breite	(A)	10,13 m
Traufhöhe	(C)	4,20 m
Firsthöhe	(D)	6,04 m
Giebeleinteilung	(B1)	5,06 m
Binderabstand	(B3)	5,00 m
Dachneigung		20 °
längstes Gerüstteil		5,79 m
Binderprofil		250 x 120 mm

Technische Beschreibung

Aluminiumprofile	hochwertiges, stranggepresstes 4-Nut Aluminium-Hohlprofil
Stahlteile	feuerverzinkt nach DIN EN ISO 1461
Bodenverankerung	Stabanker oder Dübel

Lastannahmen

Windlasten nach	EC / WZ 2
Min. Aufstelllänge	10,00 m
Max. Aufstelllänge	beliebig im Binderabstand
Schneelast (SL)	1,05 KN / qm
Schneelast (SK)	1,31 KN / qm

Induflex Konfigurationen

Die Induflex Halle ist in verschiedenen Isolierungsstufen erhältlich.

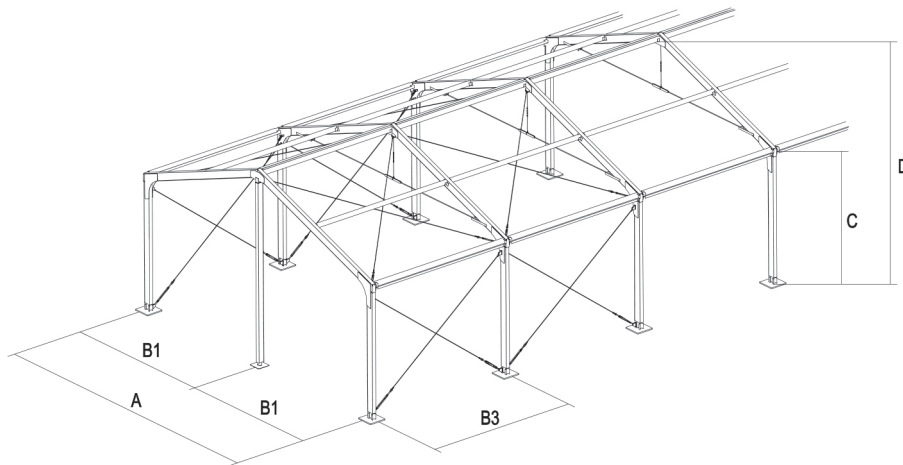
- **Kalthalle:** z.B. für Lagerzwecke von temperaturunempfindlichen Materialien. Diese Version ist mit einem **PVC-** oder einem **Trapezblechdach** und einer **Trapezblechwand** ausgestattet.
- **Teilsolierte Halle:** ausgestattet mit einem zweischichtigen PVC-Dach und einer Sandwich-Paneelwand ausgestattet. Diese Konfiguration verhindert Kondensation und hält die Temperaturen über dem Gefrierpunkt.
- **Warmhalle:** z.B. wenn permanente Arbeitsplätze mit EnEV-Konformität benötigt werden. Ausgestattet mit Sandwichpaneelen bis 200 mm in Dach und Wand.

Induflex - Leichtbauhallen

Typ: 10/520



LOSBERGER DE BOER



Systemmaße

Breite	(A)	10,18 m
Traufhöhe	(C)	5,20 m
Firsthöhe	(D)	6,86 m
Giebeleinteilung	(B1)	5,09 m
Binderabstand	(B3)	5,00 m
Dachneigung		18 °
längstes Gerüstteil		5,61 m
Binderprofil		300 x 120 mm

Technische Beschreibung

Aluminiumprofile	hochwertiges, stranggepreßtes 4-Nut Aluminium-Hohlprofil
Stahlteile	feuerverzinkt nach DIN EN ISO 1461
Bodenverankerung	Stabanker oder Dübel

Lastannahmen

Windlasten nach	EC / WZ 2
Min. Aufstelllänge	10,00 m
Max. Aufstelllänge	beliebig im Binderabstand
Schneelast (SL)	1,05 KN / qm
Schneelast (SK)	1,31 KN / qm

Induflex Konfigurationen

Die Induflex Halle ist in verschiedenen Isolierungsstufen erhältlich.

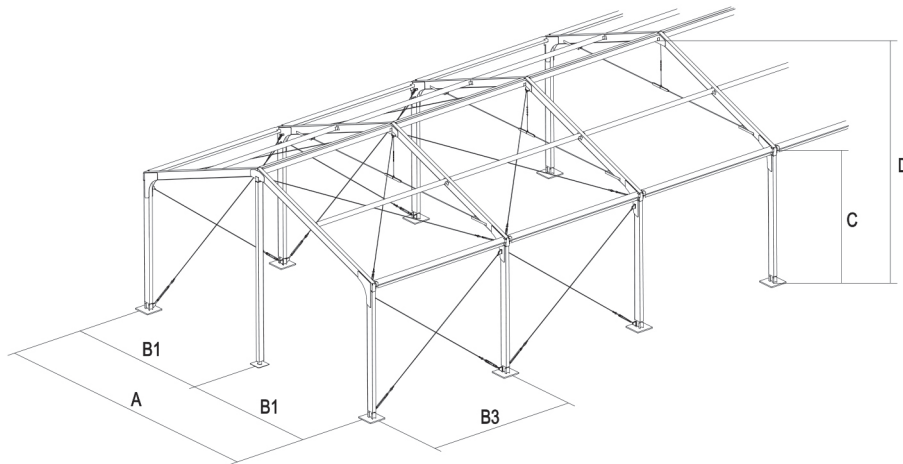
- **Kalthalle:** z.B. für Lagerzwecke von temperaturunempfindlichen Materialien. Diese Version ist mit einem **PVC-** oder einem **Trapezblechdach** und einer **Trapezblechwand** ausgestattet.
- **Teilsolierte Halle:** ausgestattet mit einem zweischichtigen PVC-Dach und einer Sandwich-Paneelwand ausgestattet. Diese Konfiguration verhindert Kondensation und hält die Temperaturen über dem Gefrierpunkt.
- **Warmhalle:** z.B. wenn permanente Arbeitsplätze mit EnEV-Konformität benötigt werden. Ausgestattet mit Sandwichpaneelen bis 200 mm in Dach und Wand.

Induflex - Leichtbauhallen

Typ: 10/620



LOSBERGER DE BOER



Systemmaße

Breite	(A)	10,18 m
Traufhöhe	(C)	6,20 m
Firsthöhe	(D)	7,86 m
Giebeleinteilung	(B1)	5,09 m
Binderabstand	(B3)	5,00 m
Dachneigung		18 °
längstes Gerüstteil		5,61 m
Binderprofil		300 x 120 mm

Technische Beschreibung

Aluminiumprofile	hochwertiges, stranggepresstes 4-Nut Aluminium-Hohlprofil
Stahlteile	feuerverzinkt nach DIN EN ISO 1461
Bodenverankerung	Stabanker oder Dübel

Lastannahmen

Windlasten nach	EC / WZ 2
Min. Aufstelllänge	10,00 m
Max. Aufstelllänge	beliebig im Binderabstand
Schneelast (SL)	1,05 KN / qm
Schneelast (SK)	1,31 KN / qm

Induflex Konfigurationen

Die Induflex Halle ist in verschiedenen Isolierungsstufen erhältlich.

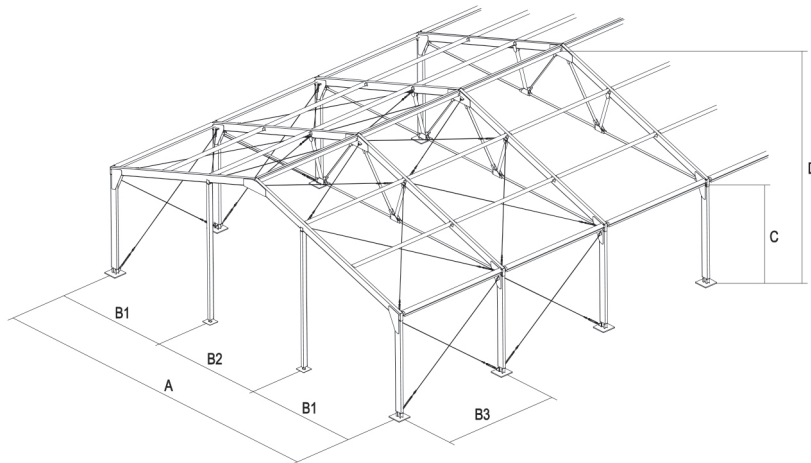
- **Kalthalle:** z.B. für Lagerzwecke von temperaturunempfindlichen Materialien. Diese Version ist mit einem **PVC-** oder einem **Trapezblechdach** und einer **Trapezblechwand** ausgestattet.
- **Teilsolierte Halle:** ausgestattet mit einem zweischichtigen PVC-Dach und einer Sandwich-Paneelwand ausgestattet. Diese Konfiguration verhindert Kondensation und hält die Temperaturen über dem Gefrierpunkt.
- **Warmhalle:** z.B. wenn permanente Arbeitsplätze mit EnEV-Konformität benötigt werden. Ausgestattet mit Sandwichpaneelen bis 200 mm in Dach und Wand.

Induflex - Leichtbauhallen

Typ: 15/420



LOSBERGER DE BOER



Systemmaße

Breite	(A)	15,18 m
Traufhöhe	(C)	4,20 m
Firsthöhe	(D)	6,67 m
Giebeleinteilung	(B1)	5,09 m
Giebeleinteilung	(B2)	5,00 m
Binderabstand	(B3)	5,00 m
Dachneigung		18 °
längstes Gerüstteil		8,24 m
Binderprofil		300 x 120 mm

Technische Beschreibung

Aluminiumprofile	hochwertiges, stranggepresstes 4-Nut Aluminium-Hohlprofil
Stahlteile	feuerverzinkt nach DIN EN ISO 1461
Bodenverankerung	Stabanker oder Dübel

Lastannahmen

Windlasten nach	EC / WZ 2
Min. Aufstelllänge	10,00 m
Max. Aufstelllänge	beliebig im Binderabstand
Schneelast (SL)	1,05 KN / qm
Schneelast (SK)	1,31 KN / qm

Induflex Konfigurationen

Die Induflex Halle ist in verschiedenen Isolierungsstufen erhältlich.

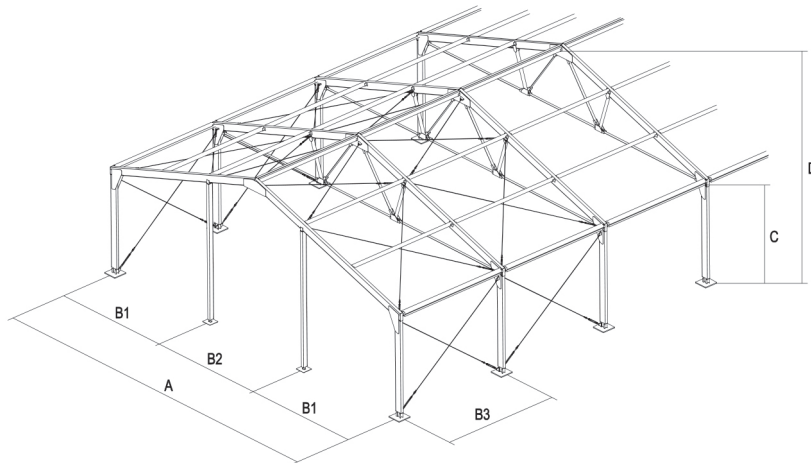
- **Kalthalle:** z.B. für Lagerzwecke von temperaturunempfindlichen Materialien. Diese Version ist mit einem **PVC-** oder einem **Trapezblechdach** und einer **Trapezblechwand** ausgestattet.
- **Teilsolierte Halle:** ausgestattet mit einem zweischichtigen PVC-Dach und einer Sandwich-Paneelwand ausgestattet. Diese Konfiguration verhindert Kondensation und hält die Temperaturen über dem Gefrierpunkt.
- **Warmhalle:** z.B. wenn permanente Arbeitsplätze mit EnEV-Konformität benötigt werden. Ausgestattet mit Sandwichpaneelen bis 200 mm in Dach und Wand.

Induflex - Leichtbauhallen

Typ: 15/520



LOSBERGER DE BOER



Systemmaße

Breite	(A)	15,18 m
Traufhöhe	(C)	5,20 m
Firsthöhe	(D)	7,67 m
Giebeleinteilung	(B1)	5,09 m
Giebeleinteilung	(B2)	5,00 m
Binderabstand	(B3)	5,00 m
Dachneigung		18 °
längstes Gerüstteil		8,24 m
Binderprofil		300 x 120 mm

Technische Beschreibung

Aluminiumprofile	hochwertiges, stranggepresstes 4-Nut Aluminium-Hohlprofil
Stahlteile	feuerverzinkt nach DIN EN ISO 1461
Bodenverankerung	Stabanker oder Dübel

Lastannahmen

Windlasten nach	EC / WZ 2
Min. Aufstelllänge	10,00 m
Max. Aufstelllänge	beliebig im Binderabstand
Schneelast (SL)	1,05 KN / qm
Schneelast (SK)	1,31 KN / qm

Induflex Konfigurationen

Die Induflex Halle ist in verschiedenen Isolierungsstufen erhältlich.

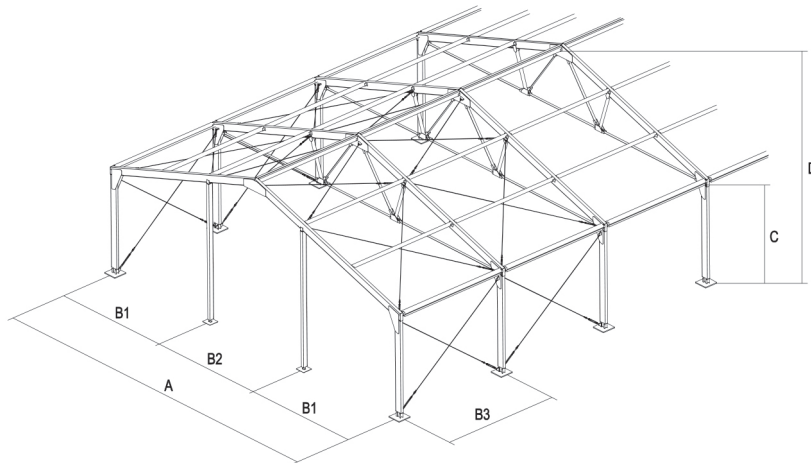
- **Kalthalle:** z.B. für Lagerzwecke von temperaturunempfindlichen Materialien. Diese Version ist mit einem **PVC-** oder einem **Trapezblechdach** und einer **Trapezblechwand** ausgestattet.
- **Teilsolierte Halle:** ausgestattet mit einem zweischichtigen PVC-Dach und einer Sandwich-Paneelwand ausgestattet. Diese Konfiguration verhindert Kondensation und hält die Temperaturen über dem Gefrierpunkt.
- **Warmhalle:** z.B. wenn permanente Arbeitsplätze mit EnEV-Konformität benötigt werden. Ausgestattet mit Sandwichpaneelen bis 200 mm in Dach und Wand.

Induflex - Leichtbauhallen

Typ: 15/620



LOSBERGER DE BOER



Systemmaße

Breite	(A)	15,18 m
Traufhöhe	(C)	6,20 m
Firsthöhe	(D)	8,67 m
Giebeleinteilung	(B1)	5,09 m
Giebeleinteilung	(B2)	5,00 m
Binderabstand	(B3)	5,00 m
Dachneigung		18 °
längstes Gerüstteil		8,24 m
Binderprofil		334 x 122 mm

Technische Beschreibung

Aluminiumprofile	hochwertiges, stranggepresstes 4-Nut Aluminium-Hohlprofil
Stahlteile	feuerverzinkt nach DIN EN ISO 1461
Bodenverankerung	Stabanker oder Dübel

Lastannahmen

Windlasten nach	EC / WZ 2
Min. Aufstelllänge	10,00 m
Max. Aufstelllänge	beliebig im Binderabstand
Schneelast (SL)	1,05 KN / qm
Schneelast (SK)	1,31 KN / qm

Induflex Konfigurationen

Die Induflex Halle ist in verschiedenen Isolierungsstufen erhältlich.

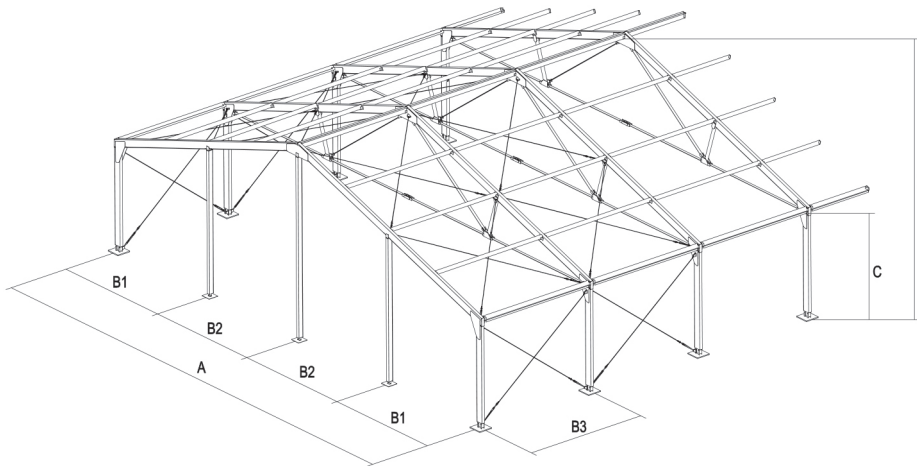
- **Kalthalle:** z.B. für Lagerzwecke von temperaturunempfindlichen Materialien. Diese Version ist mit einem **PVC-** oder einem **Trapezblechdach** und einer **Trapezblechwand** ausgestattet.
- **Teilsolierte Halle:** ausgestattet mit einem zweischichtigen PVC-Dach und einer Sandwich-Paneelwand ausgestattet. Diese Konfiguration verhindert Kondensation und hält die Temperaturen über dem Gefrierpunkt.
- **Warmhalle:** z.B. wenn permanente Arbeitsplätze mit EnEV-Konformität benötigt werden. Ausgestattet mit Sandwichpaneelen bis 200 mm in Dach und Wand.

Induflex - Leichtbauhallen

Typ: 20/420



LOSBERGER DE BOER



Systemmaße

Breite	(A)	20,18 m
Traufhöhe	(C)	4,20 m
Firsthöhe	(D)	7,48 m
Giebeleinteilung	(B1)	5,09 m
Giebeleinteilung	(B2)	5,00 m
Binderabstand	(B3)	5,00 m
Dachneigung		18 °
längstes Gerüstteil		10,86 m
Binderprofil		300 x 120 mm

Technische Beschreibung

Aluminiumprofile	hochwertiges, stranggepreßtes 4-Nut Aluminium-Hohlprofil
Stahlteile	feuerverzinkt nach DIN EN ISO 1461
Bodenverankerung	Stabanker oder Dübel

Lastannahmen

Windlasten nach	EC / WZ 2
Min. Aufstelllänge	10,00 m
Max. Aufstelllänge	beliebig im Binderabstand
Schneelast (SL)	1,05 KN / qm
Schneelast (SK)	1,31 KN / qm

Induflex Konfigurationen

Die Induflex Halle ist in verschiedenen Isolierungsstufen erhältlich.

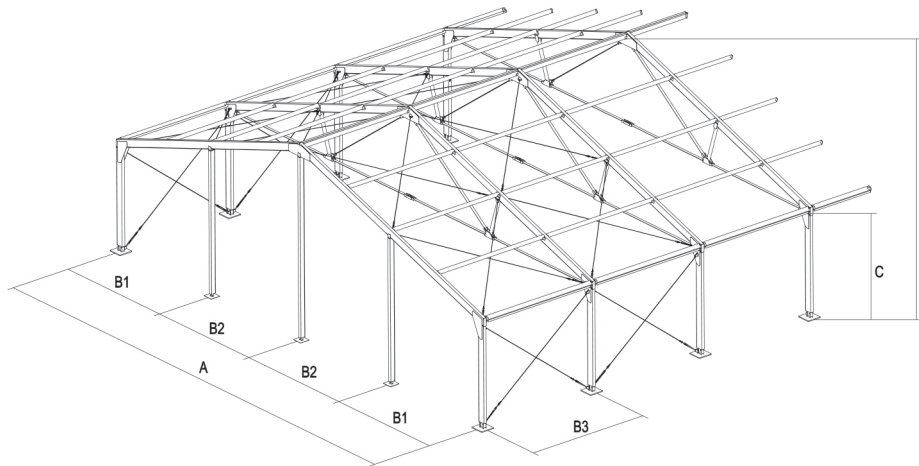
- **Kalthalle:** z.B. für Lagerzwecke von temperaturunempfindlichen Materialien. Diese Version ist mit einem **PVC-** oder einem **Trapezblechdach** und einer **Trapezblechwand** ausgestattet.
- **Teilsolierte Halle:** ausgestattet mit einem zweischichtigen PVC-Dach und einer Sandwich-Paneelwand ausgestattet. Diese Konfiguration verhindert Kondensation und hält die Temperaturen über dem Gefrierpunkt.
- **Warmhalle:** z.B. wenn permanente Arbeitsplätze mit EnEV-Konformität benötigt werden. Ausgestattet mit Sandwichpaneelen bis 200 mm in Dach und Wand.

Induflex - Leichtbauhallen

Typ: 20/520



LOSBERGER DE BOER



Systemmaße

Breite	(A)	20,18 m
Traufhöhe	(C)	5,20 m
Firsthöhe	(D)	8,48 m
Giebeleinteilung	(B1)	5,09 m
Giebeleinteilung	(B2)	5,00 m
Binderabstand	(B3)	5,00 m
Dachneigung		18 °
längstes Gerüstteil		10,86 m
Binderprofil		300 x 120 mm

Technische Beschreibung

Aluminiumprofile	hochwertiges, stranggepreßtes 4-Nut Aluminium-Hohlprofil
Stahlteile	feuerverzinkt nach DIN EN ISO 1461
Bodenverankerung	Stabanker oder Dübel

Lastannahmen

Windlasten nach	EC / WZ 2
Min. Aufstelllänge	10,00 m
Max. Aufstelllänge	beliebig im Binderabstand
Schneelast (SL)	1,05 KN / qm
Schneelast (SK)	1,31 KN / qm

Induflex Konfigurationen

Die Induflex Halle ist in verschiedenen Isolierungsstufen erhältlich.

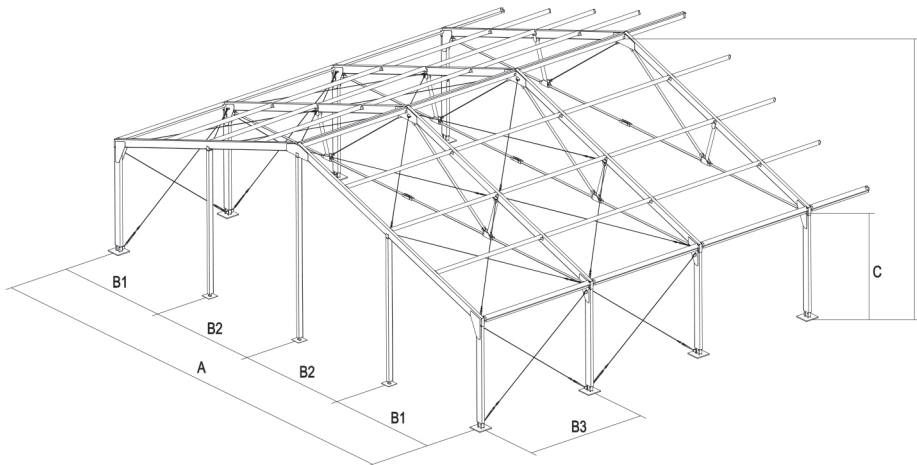
- **Kalthalle:** z.B. für Lagerzwecke von temperaturunempfindlichen Materialien. Diese Version ist mit einem **PVC-** oder einem **Trapezblechdach** und einer **Trapezblechwand** ausgestattet.
- **Teilisolierte Halle:** ausgestattet mit einem zweischichtigen PVC-Dach und einer Sandwich-Paneelwand ausgestattet. Diese Konfiguration verhindert Kondensation und hält die Temperaturen über dem Gefrierpunkt.
- **Warmhalle:** z.B. wenn permanente Arbeitsplätze mit EnEV-Konformität benötigt werden. Ausgestattet mit Sandwichpaneelen bis 200 mm in Dach und Wand.

Induflex - Leichtbauhallen

Typ: 20/620



LOSBERGER DE BOER



Systemmaße

Breite	(A)	20,18 m
Traufhöhe	(C)	6,20 m
Firsthöhe	(D)	9,48 m
Giebeleinteilung	(B1)	5,09 m
Giebeleinteilung	(B2)	5,00 m
Binderabstand	(B3)	5,00 m
Dachneigung		18 °
längstes Gerüstteil		10,86 m
Binderprofil		334 x 122 mm

Technische Beschreibung

Aluminiumprofile	hochwertiges, stranggepreßtes 4-Nut Aluminium-Hohlprofil
Stahlteile	feuerverzinkt nach DIN EN ISO 1461
Bodenverankerung	Stabanker oder Dübel

Lastannahmen

Windlasten nach	EC / WZ 2
Min. Aufstelllänge	10,00 m
Max. Aufstelllänge	beliebig im Binderabstand
Schneelast (SL)	1,05 KN / qm
Schneelast (SK)	1,31 KN / qm

Induflex Konfigurationen

Die Induflex Halle ist in verschiedenen Isolierungsstufen erhältlich.

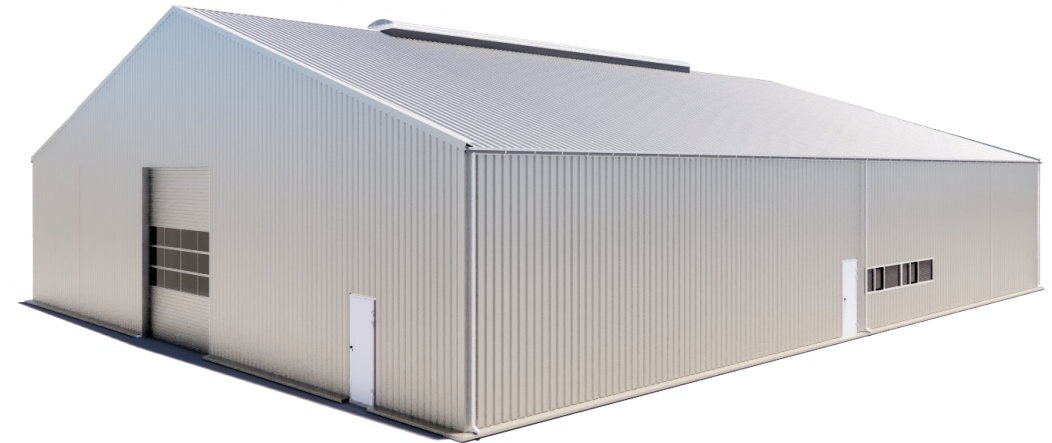
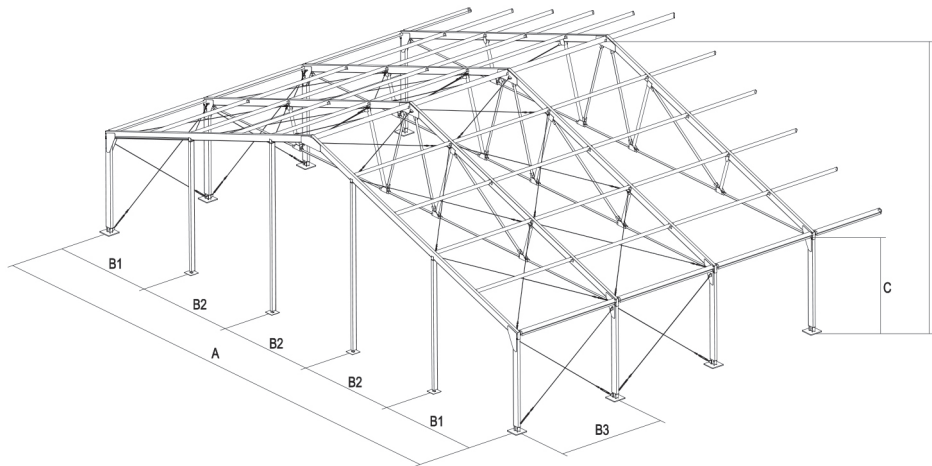
- **Kalthalle:** z.B. für Lagerzwecke von temperaturunempfindlichen Materialien. Diese Version ist mit einem **PVC-** oder einem **Trapezblechdach** und einer **Trapezblechwand** ausgestattet.
- **Teilsolierte Halle:** ausgestattet mit einem zweischichtigen PVC-Dach und einer Sandwich-Paneelwand ausgestattet. Diese Konfiguration verhindert Kondensation und hält die Temperaturen über dem Gefrierpunkt.
- **Warmhalle:** z.B. wenn permanente Arbeitsplätze mit EnEV-Konformität benötigt werden. Ausgestattet mit Sandwichpaneelen bis 200 mm in Dach und Wand.

Induflex - Leichtbauhallen

Typ: 25/420



LOSBERGER DE BOER



Systemmaße

Breite	(A)	25,18 m
Traufhöhe	(C)	4,20 m
Firsthöhe	(D)	8,29 m
Giebeleinteilung	(B1)	5,09 m
Giebeleinteilung	(B2)	5,00 m
Binderabstand	(B3)	5,00 m
Dachneigung		18 °
längstes Gerüstteil		13,49 m
Binderprofil		300 x 120 mm

Technische Beschreibung

Aluminiumprofile	hochwertiges, stranggepreßtes 4-Nut Aluminium-Hohlprofil
Stahlteile	feuerverzinkt nach DIN EN ISO 1461
Bodenverankerung	Stabanker oder Dübel

Lastannahmen

Windlasten nach	EC / WZ 2
Min. Aufstelllänge	20,00 m
Max. Aufstelllänge	beliebig im Binderabstand
Schneelast (SL)	1,05 KN / qm
Schneelast (SK)	1,31 KN / qm

Induflex Konfigurationen

Die Induflex Halle ist in verschiedenen Isolierungsstufen erhältlich.

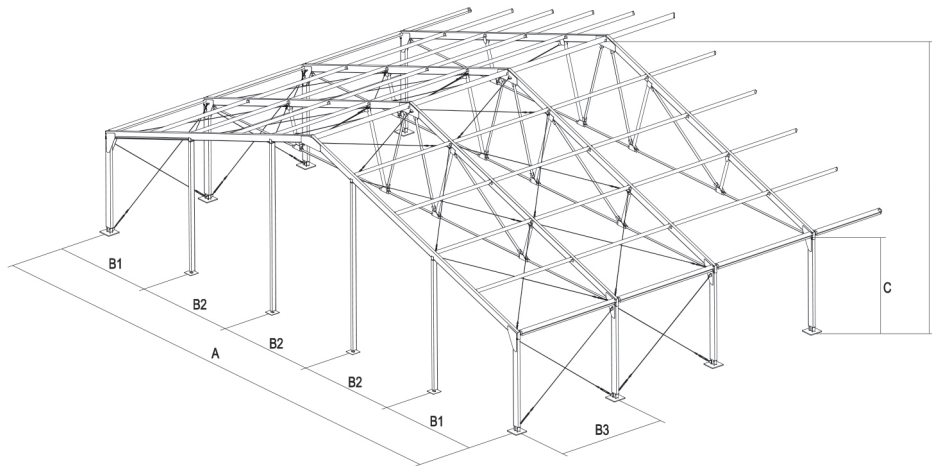
- **Kalthalle:** z.B. für Lagerzwecke von temperaturunempfindlichen Materialien. Diese Version ist mit einem **PVC-** oder einem **Trapezblechdach** und einer **Trapezblechwand** ausgestattet.
- **Teilsolierte Halle:** ausgestattet mit einem zweischichtigen PVC-Dach und einer Sandwich-Paneelwand ausgestattet. Diese Konfiguration verhindert Kondensation und hält die Temperaturen über dem Gefrierpunkt.
- **Warmhalle:** z.B. wenn permanente Arbeitsplätze mit EnEV-Konformität benötigt werden. Ausgestattet mit Sandwichpaneelen bis 200 mm in Dach und Wand.

Induflex - Leichtbauhallen

Typ: 25/520



LOSBERGER DE BOER



Systemmaße

Breite	(A)	25,18 m
Traufhöhe	(C)	5,20 m
Firsthöhe	(D)	9,29 m
Giebeleinteilung	(B1)	5,09 m
Giebeleinteilung	(B2)	5,00 m
Binderabstand	(B3)	5,00 m
Dachneigung		18 °
längstes Gerüstteil		13,49 m
Binderprofil		300 x 120 mm

Technische Beschreibung

Aluminiumprofile	hochwertiges, stranggepresstes 4-Nut Aluminium-Hohlprofil
Stahlteile	feuerverzinkt nach DIN EN ISO 1461
Bodenverankerung	Stabanker oder Dübel

Lastannahmen

Windlasten nach	EC / WZ 2
Min. Aufstelllänge	20,00 m
Max. Aufstelllänge	beliebig im Binderabstand
Schneelast (SL)	1,05 KN / qm
Schneelast (SK)	1,31 KN / qm

Induflex Konfigurationen

Die Induflex Halle ist in verschiedenen Isolierungsstufen erhältlich.

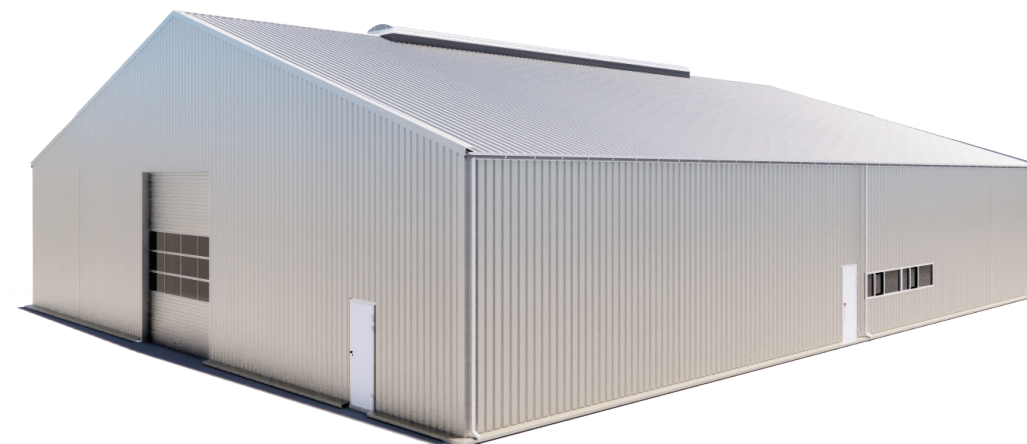
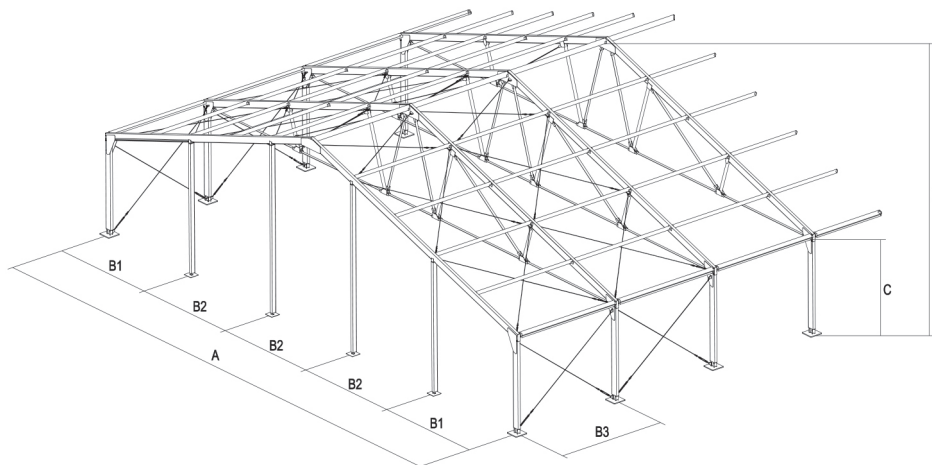
- **Kalthalle:** z.B. für Lagerzwecke von temperaturunempfindlichen Materialien. Diese Version ist mit einem **PVC-** oder einem **Trapezblechdach** und einer **Trapezblechwand** ausgestattet.
- **Teilsolierte Halle:** ausgestattet mit einem zweischichtigen PVC-Dach und einer Sandwich-Paneelwand ausgestattet. Diese Konfiguration verhindert Kondensation und hält die Temperaturen über dem Gefrierpunkt.
- **Warmhalle:** z.B. wenn permanente Arbeitsplätze mit EnEV-Konformität benötigt werden. Ausgestattet mit Sandwichpaneelen bis 200 mm in Dach und Wand.

Induflex - Leichtbauhallen

Typ: 25/620



LOSBERGER DE BOER



Systemmaße

Breite	(A)	25,18 m
Traufhöhe	(C)	6,20 m
Firsthöhe	(D)	10,29 m
Giebeleinteilung	(B1)	5,09 m
Giebeleinteilung	(B2)	5,00 m
Binderabstand	(B3)	5,00 m
Dachneigung		18 °
längstes Gerüstteil		13,49 m
Binderprofil		334 x 122 mm

Technische Beschreibung

Aluminiumprofile	hochwertiges, stranggepresstes 4-Nut Aluminium-Hohlprofil
Stahlteile	feuerverzinkt nach DIN EN ISO 1461
Bodenverankerung	Stabanker oder Dübel

Lastannahmen

Windlasten nach	EC / WZ 2
Min. Aufstelllänge	20,00 m
Max. Aufstelllänge	beliebig im Binderabstand
Schneelast (SL)	1,05 KN / qm
Schneelast (SK)	1,31 KN / qm

Induflex Konfigurationen

Die Induflex Halle ist in verschiedenen Isolierungsstufen erhältlich.

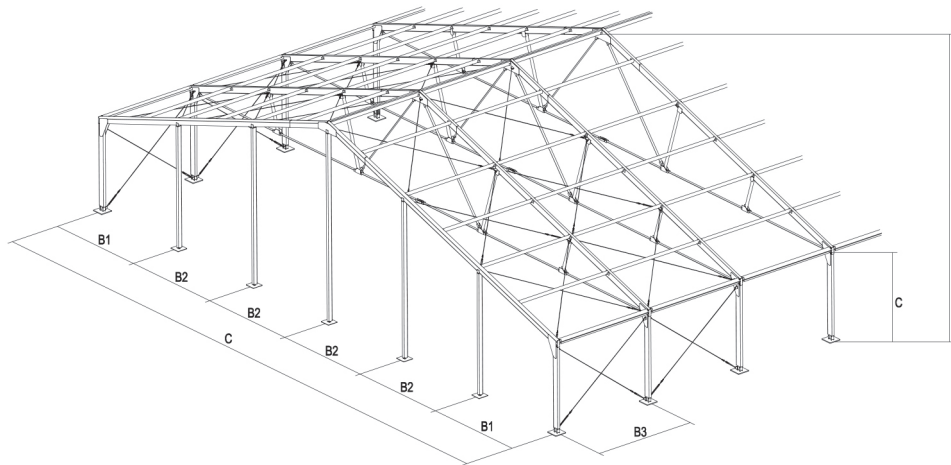
- **Kalthalle:** z.B. für Lagerzwecke von temperaturunempfindlichen Materialien. Diese Version ist mit einem **PVC-** oder einem **Trapezblechdach** und einer **Trapezblechwand** ausgestattet.
- **Teilsolierte Halle:** ausgestattet mit einem zweischichtigen PVC-Dach und einer Sandwich-Paneelwand ausgestattet. Diese Konfiguration verhindert Kondensation und hält die Temperaturen über dem Gefrierpunkt.
- **Warmhalle:** z.B. wenn permanente Arbeitsplätze mit EnEV-Konformität benötigt werden. Ausgestattet mit Sandwichpaneelen bis 200 mm in Dach und Wand.

Induflex - Leichtbauhallen

Typ: 30/420



LOSBERGER DE BOER



Systemmaße

Breite	(A)	30,18 m
Traufhöhe	(C)	4,20 m
Firsthöhe	(D)	9,10 m
Giebeleinteilung	(B1)	5,03 m
Giebeleinteilung	(B2)	5,03 m
Binderabstand	(B3)	5,00 m
Dachneigung		18 °
längstes Gerüstteil		10,86 m
Binderprofil		300 x 120 mm

Technische Beschreibung

Aluminiumprofile	hochwertiges, stranggepresstes 4-Nut Aluminium-Hohlprofil
Stahlteile	feuerverzinkt nach DIN EN ISO 1461
Bodenverankerung	Stabanker oder Dübel

Lastannahmen

Windlasten nach	EC / WZ 2
Min. Aufstelllänge	20,00 m
Max. Aufstelllänge	beliebig im Binderabstand
Schneelast (SL)	1,05 KN / qm
Schneelast (SK)	1,31 KN / qm

Induflex Konfigurationen

Die Induflex Halle ist in verschiedenen Isolierungsstufen erhältlich.

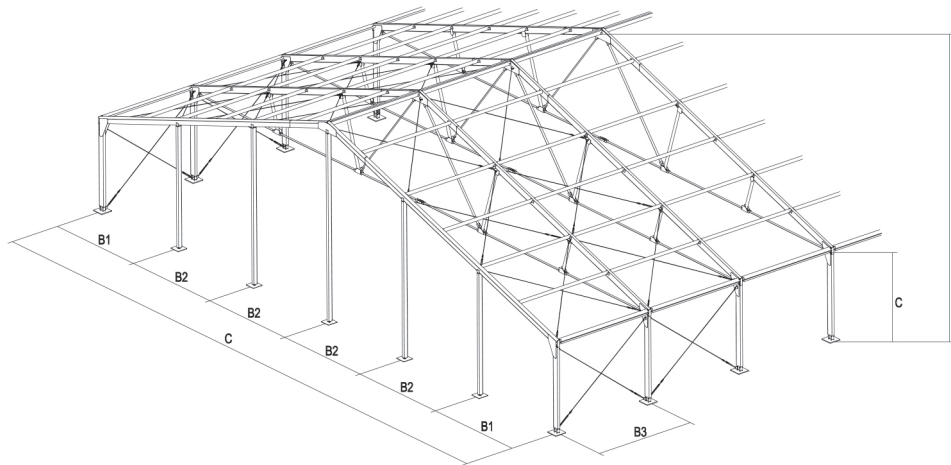
- **Kalthalle:** z.B. für Lagerzwecke von temperaturunempfindlichen Materialien. Diese Version ist mit einem **PVC-** oder einem **Trapezblechdach** und einer **Trapezblechwand** ausgestattet.
- **Teilsolierte Halle:** ausgestattet mit einem zweischichtigen PVC-Dach und einer Sandwich-Paneelwand ausgestattet. Diese Konfiguration verhindert Kondensation und hält die Temperaturen über dem Gefrierpunkt.
- **Warmhalle:** z.B. wenn permanente Arbeitsplätze mit EnEV-Konformität benötigt werden. Ausgestattet mit Sandwichpaneelen bis 200 mm in Dach und Wand.

Induflex - Leichtbauhallen

Typ: 30/520



LOSBERGER DE BOER



Systemmaße

Breite	(A)	30,18 m
Traufhöhe	(C)	5,20 m
Firsthöhe	(D)	10,10 m
Giebeleinteilung	(B1)	5,03 m
Giebeleinteilung	(B2)	5,03 m
Binderabstand	(B3)	5,00 m
Dachneigung		18 °
längstes Gerüstteil		10,86 m
Binderprofil		334 x 122 mm

Technische Beschreibung

Aluminiumprofile	hochwertiges, stranggepresstes 4-Nut Aluminium-Hohlprofil
Stahlteile	feuerverzinkt nach DIN EN ISO 1461
Bodenverankerung	Stabanker oder Dübel

Lastannahmen

Windlasten nach	EC / WZ 2
Min. Aufstelllänge	20,00 m
Max. Aufstelllänge	beliebig im Binderabstand
Schneelast (SL)	1,05 KN / qm
Schneelast (SK)	1,31 KN / qm

Induflex Konfigurationen

Die Induflex Halle ist in verschiedenen Isolierungsstufen erhältlich.

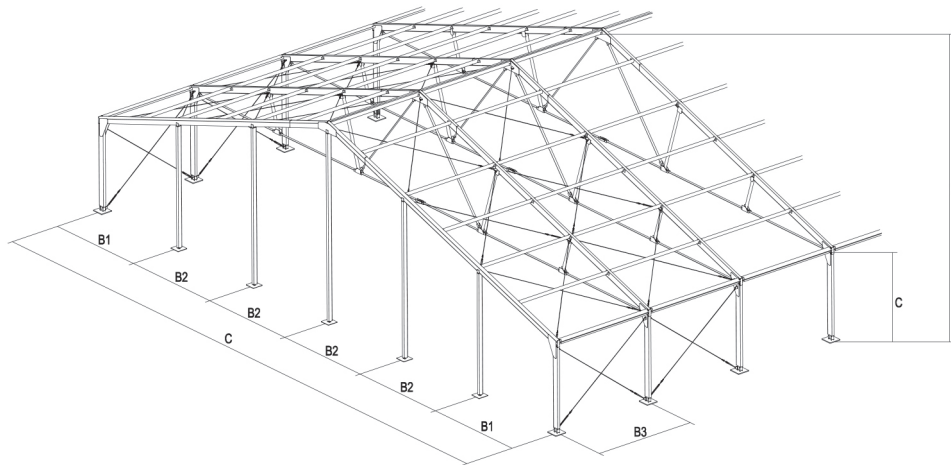
- **Kalthalle:** z.B. für Lagerzwecke von temperaturunempfindlichen Materialien. Diese Version ist mit einem **PVC-** oder einem **Trapezblechdach** und einer **Trapezblechwand** ausgestattet.
- **Teilsolierte Halle:** ausgestattet mit einem zweischichtigen PVC-Dach und einer Sandwich-Paneelwand ausgestattet. Diese Konfiguration verhindert Kondensation und hält die Temperaturen über dem Gefrierpunkt.
- **Warmhalle:** z.B. wenn permanente Arbeitsplätze mit EnEV-Konformität benötigt werden. Ausgestattet mit Sandwichpaneelen bis 200 mm in Dach und Wand.

Induflex - Leichtbauhallen

Typ: 30/620



LOSBERGER DE BOER



Systemmaße

Breite	(A)	30,18 m
Traufhöhe	(C)	6,20 m
Firsthöhe	(D)	11,10 m
Giebeleinteilung	(B1)	5,03 m
Giebeleinteilung	(B2)	5,03 m
Binderabstand	(B3)	4,00 m
Dachneigung		18 °
längstes Gerüstteil		10,86 m
Binderprofil		334 x 122 mm

Technische Beschreibung

Aluminiumprofile	hochwertiges, stranggepresstes 4-Nut Aluminium-Hohlprofil
Stahlteile	feuerverzinkt nach DIN EN ISO 1461
Bodenverankerung	Stabanker oder Dübel

Lastannahmen

Windlasten nach	EC / WZ 2
Min. Aufstelllänge	20,00 m
Max. Aufstelllänge	beliebig im Binderabstand
Schneelast (SL)	1,05 KN / qm
Schneelast (SK)	1,31 KN / qm

Induflex Konfigurationen

Die Induflex Halle ist in verschiedenen Isolierungsstufen erhältlich.

- **Kalthalle:** z.B. für Lagerzwecke von temperaturunempfindlichen Materialien. Diese Version ist mit einem **PVC-** oder einem **Trapezblechdach** und einer **Trapezblechwand** ausgestattet.
- **Teilsolierte Halle:** ausgestattet mit einem zweischichtigen PVC-Dach und einer Sandwich-Paneelwand ausgestattet. Diese Konfiguration verhindert Kondensation und hält die Temperaturen über dem Gefrierpunkt.
- **Warmhalle:** z.B. wenn permanente Arbeitsplätze mit EnEV-Konformität benötigt werden. Ausgestattet mit Sandwichpaneelen bis 200 mm in Dach und Wand.